

## 外形図 (単位 mm)

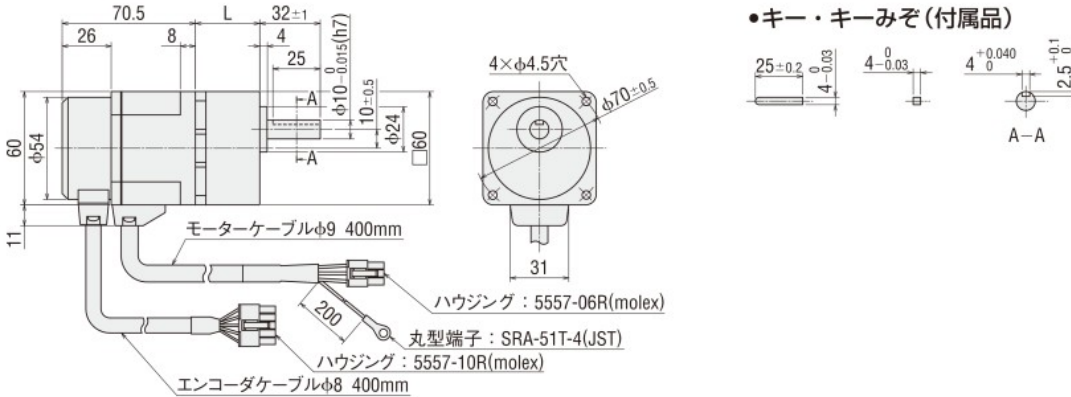
- 平行軸ギヤヘッド、中空軸フラットギヤヘッドには「取付用ねじ」が付属しています。取付用ねじ寸法 → 33ページ
- 品名中の□には、減速比を表す数字が入ります。

### ● モーター

#### ◇ 平行軸ギヤヘッド GFSギヤ・30 W

2D & 3D CAD

品名	モーター部品名	ギヤヘッド部品名	減速比	L	質量 kg	2D CAD
BXM230-□	BXM230-GFS	GFS2G□	5, 10, 15, 20	34	1.2	C147A
			30, 50, 100	38		C147B
			200	43		C147C



#### ◇ 中空軸フラットギヤヘッド FRギヤ・30 W

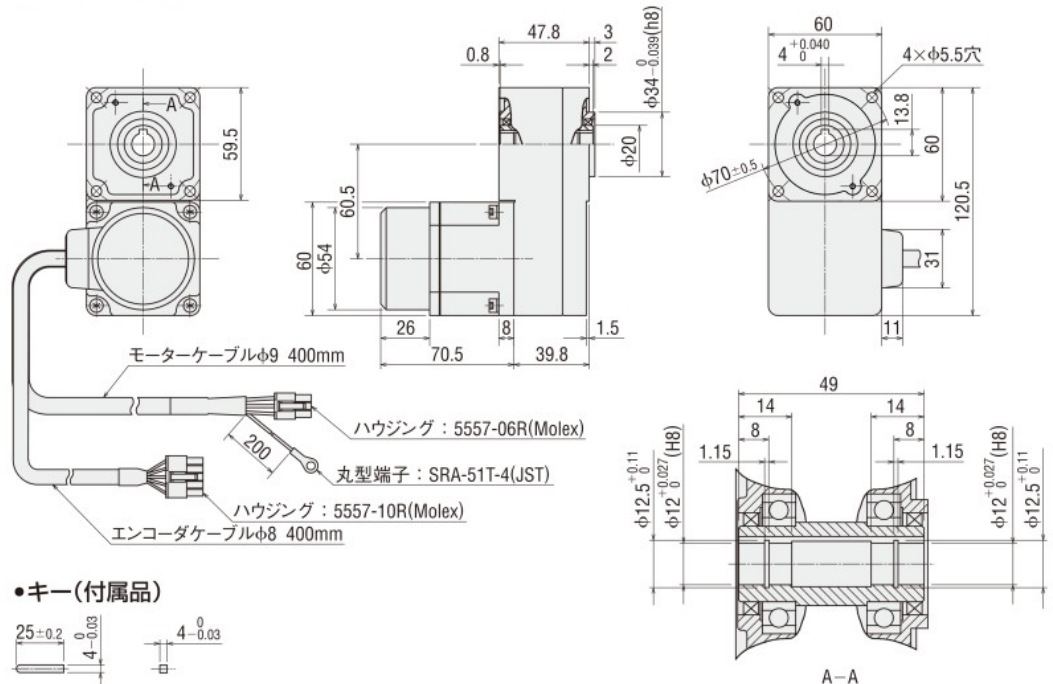
##### BXM230-□FR

モーター：BXM230-GFS

ギヤヘッド：GFS2G□FR

質量：1.5 kg

2D CAD C195 3D CAD



#### ◇ 丸シャフトタイプ・30 W

##### BXM230-A2

質量：0.7 kg

2D CAD C150 3D CAD

