

1W・3W  
6W  
15W  
25W  
40W  
60W  
90W  
IP65  
端子箱付  
6W~40W  
FHシリーズ  
40W・120W  
BHシリーズ  
200W  
2極・高速  
40W~150W

**ワールドKシリーズ IP65端子箱付  
インダクションモーター**  
**6W・15W・25W・40W**  
□60mm・□70mm・□80mm・□90mm

この製品の詳細情報は、ホームページをご確認いただくか、お客様ご相談センターにお問い合わせください。  
<http://www.orientalmotor.co.jp/>

保護等級IP65対応の端子箱付モーターです。  
金属製の端子箱を装備しています。



**特徴**

●工場環境での使用に適したIP65仕様

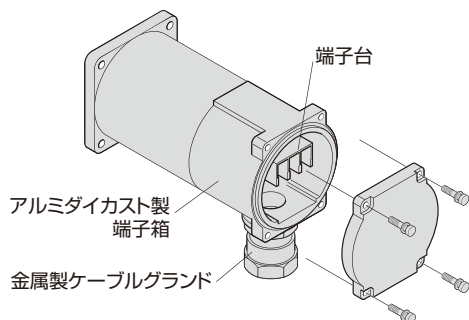
ワールドKシリーズ端子箱付モーターは、工場環境の要望に応える、耐環境性に優れた部品を採用しています。

◇保護等級IP65対応の防塵・防滴性能

モーター部にはOリングを、ギヤヘッド部にはオイルシール構造を採用し保護等級IP65を実現しました。切削粉や水滴が飛ぶなど、防塵・防滴が必要な環境下での使用に最適です。

◇頑丈な金属製端子箱

頑丈なアルミダイカスト製の端子箱に、金属製のケーブルグラウンドを装備しています。



●モーター、ギヤヘッドを組み付けてお届けする「コンビタイプ」

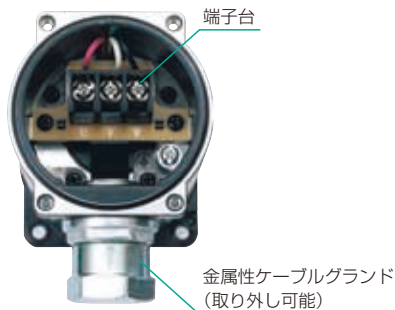
コンビタイプの製品は、モーターとギヤヘッドをあらかじめ組み付けてお届けします。取り付け工数を削減でき、組み付け時にモーターシャフトに傷をつけてしまう心配もありません。

●モーター端子箱は使いやすい構造

モーター後部に配置された端子箱は、耐環境性が高いだけでなく使いやすさを備えた構造です。

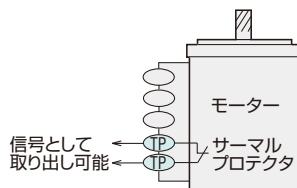
使いやすさの理由

- 配線は丸形圧着端子で結線可能
- モーター、ギヤヘッドの組み付け方でケーブル引き出し口方向の変更が可能
- ケーブルグラウンドを取り外し、コンジットパイプ等を接続することができます。
- AWG14(2mm<sup>2</sup>)のケーブル対応可能  
モーター出力に合わせて、ケーブルのサイズを変更することができます。



過熱保護装置(サーマルプロテクタ)に信号用タイプもラインアップ

15W~40Wのモーターには、過熱保護装置(サーマルプロテクタ)を内蔵しています。従来の自動復帰型のサーマルプロテクタを使い、過熱保護装置の動作を信号として取り出せる信号用タイプをご用意。用途に合わせてお選びいただけます。



信号用タイプの詳細情報は、ホームページをご確認いただくか、お客様ご相談センターにお問い合わせください。  
<http://www.orientalmotor.co.jp/>