

LH

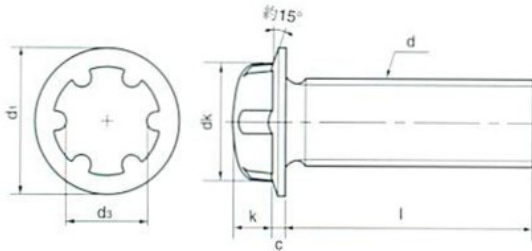
LH 規格 (小ねじ・タッピンねじ)

ラインヘッド

LH MACHINE SCREWS / LH TAPPING SCREWS

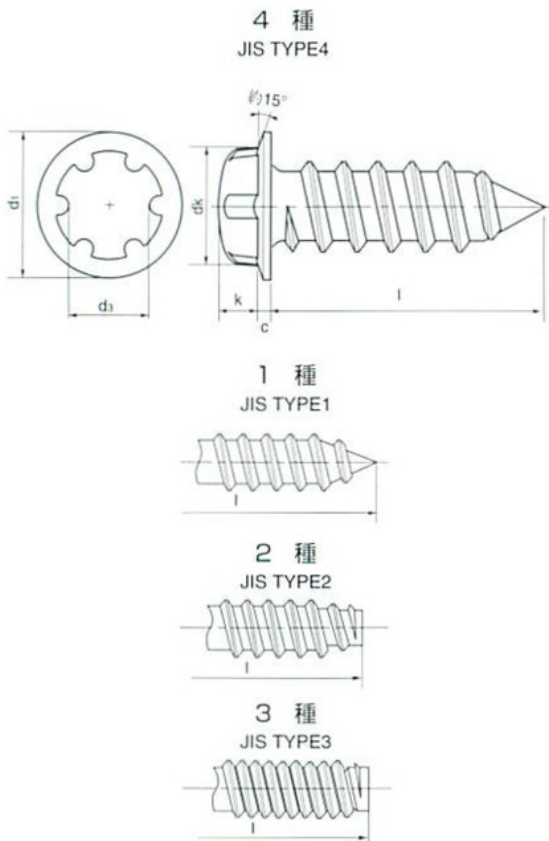
単位: mm
Unit: mm

LH小ねじ LH MACHINE SCREWS



ねじの呼び Nominal Size	LH 番号 No.	dk		k		c	k+c		d3		d1	
		基本 寸法 Basic Size	許容 公差 Tolerance	基本 寸法 Basic Size	許容 公差 Tolerance		最小 Minimum	基本 寸法 Basic Size	許容 公差 Tolerance	基本 寸法 Basic Size	許容 公差 Tolerance	基本 寸法 Basic Size
M2	LH-2	3.5		1.1	±0.05	0.4	1.45		2.674		4.5	
M2.5	LH-3	4.5	±0.15	1.6	±0.08	0.5	2.02		3.674	+0.05 0	5.5	0 -0.5
(M2.6)												
M3	LH-4	6		2.1		0.5	2.5	+0.3 0	4.967	+0.06 0	7.5	0 -0.6
(M3.5)												
M4	LH-5	7.5	±0.2	2.6	±0.1	0.8	3.3		6.157	+0.08 0	9	0 -0.6
(M4.5)												
M5	LH-6	9		3.1		1	4	+0.4 0	7.451		11	0 -0.8
(M5.5)												
M6	LH-8	12	±0.25	4.2	±0.2	1.2	5.2	+0.5 0	9.934	+0.1 0	14.5	0 -0.8
(M6.5)												

LHタッピンねじ (JIS) LH TAPPING SCREWS



単位: mm
Unit: mm

ねじの呼び Nominal Size	LH 番号 No.	dk		k		c	k+c		d3		d1	
		基本 寸法 Basic Size	許容 公差 Tolerance	基本 寸法 Basic Size	許容 公差 Tolerance		最小 Minimum	基本 寸法 Basic Size	許容 公差 Tolerance	基本 寸法 Basic Size	許容 公差 Tolerance	基本 寸法 Basic Size
2	LH-2	3.5		1.1	±0.05	0.4	1.45		2.674		4.5	
2.5	LH-3	4.5	±0.15	1.6	±0.08	0.5	2.02		3.674	+0.05 0	5.5	0 -0.5
3												
3.5	LH-4	6		2.1		0.5	2.5	+0.3 0	4.967	+0.06 0	7.5	0 -0.6
4												
4.5	LH-5	7.5	±0.2	2.6	±0.1	0.8	3.3		6.157	+0.08 0	9	0 -0.6
5												
6	LH-6	9		3.1		1	4	+0.4 0	7.451		11	0 -0.8

単位: mm
Unit: mm

ねじの呼び Nominal Size	LH 番号 No.	dk		k		c	k+c		d3		d1	
		基本 寸法 Basic Size	許容 公差 Tolerance	基本 寸法 Basic Size	許容 公差 Tolerance		最小 Minimum	基本 寸法 Basic Size	許容 公差 Tolerance	基本 寸法 Basic Size	許容 公差 Tolerance	基本 寸法 Basic Size
ST 2.2	LH-2	3.5		1.1	±0.05	0.4	1.45		2.674	+0.05 0	4.5	0 -0.5
ST 2.9	LH-3	4.5		1.6	±0.08	0.5	2.02		3.674		5.5	
ST 3.5	LH-4	6		2.1		0.5	2.5	+0.3 0	4.967	+0.06 0	7.5	0 -0.6
ST(3.9)												
ST 4.2	LH-5	7.5	±0.2	2.6	±0.1	0.8	3.3		6.157		9	0 -0.6
ST 4.8												
ST(5.5)	LH-6	9		3.1		1	4	+0.4 0	7.451	+0.08 0	11	0 -0.8
ST 6.3												