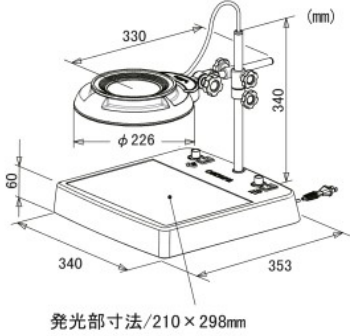


ENVL シリーズ

ENVL シリーズ 調光付

ENVL-CL

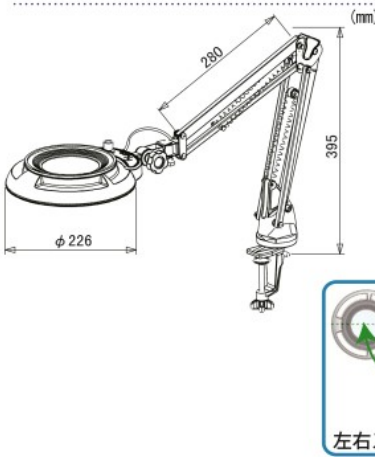


交換レンズシステム

ラウンド 2倍	ラウンド 3倍	ラウンド 4倍	ラウンド 6倍
ラウンド 8倍	ラウンド 10倍	ラウンド 12倍	ラウンド 15倍

- ライトボックス (透過照明) 式
- 重量: 3.2kg(レンズ含まず)
- 入力電圧: AC100 ~ 240V ※
50/60Hz(※ 125 V 以上の電圧でご使用の場合は、別途電源ケーブルの変更、若しくは購入する事で対応可。)
- 消費電力: 10W+9W
- 調光機能有り (100 ~ 50%)
- 電源コード長: 1800mm

ENVL-CF

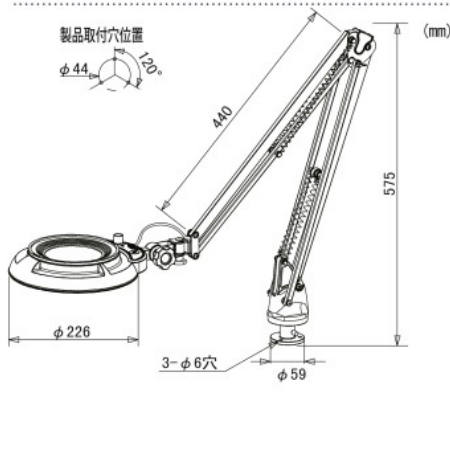


交換レンズシステム

ラウンド 2倍	ラウンド 3倍	ラウンド 4倍	ラウンド 6倍
ラウンド 8倍	ラウンド 10倍	ラウンド 12倍	ラウンド 15倍

- コンパクトフリーアーム式 (クランプ取付式)
- 重量: 1.8kg(レンズ含まず)
- 入力電圧: AC100 ~ 240V ※
50/60Hz(※ 125 V 以上の電圧でご使用の場合は、別途電源ケーブルの変更、若しくは購入する事で対応可。)
- 消費電力: 10W
- 調光機能有り (100 ~ 約 10%)
- AC アダプター寸法: 96 × 44 × 29mm
- 電源コード長: 1800mm (AC 側)
1800mm (DC 側)

ENVL-FD



交換レンズシステム

ラウンド 2倍	ラウンド 3倍	ラウンド 4倍	ラウンド 6倍
ラウンド 8倍	ラウンド 10倍	ラウンド 12倍	ラウンド 15倍

- フリーアーム式 (デスクホルダー固定式)
- 重量: 1.9kg(レンズ含まず)
- 入力電圧: AC100 ~ 240V ※
50/60Hz(※ 125 V 以上の電圧でご使用の場合は、別途電源ケーブルの変更、若しくは購入する事で対応可。)
- 消費電力: 10 W
- 調光機能有り (100 ~ 約 10%)
- AC アダプター寸法: 96 × 44 × 29mm
- 電源コード長: 1800mm (AC 側)
1800mm (DC 側)