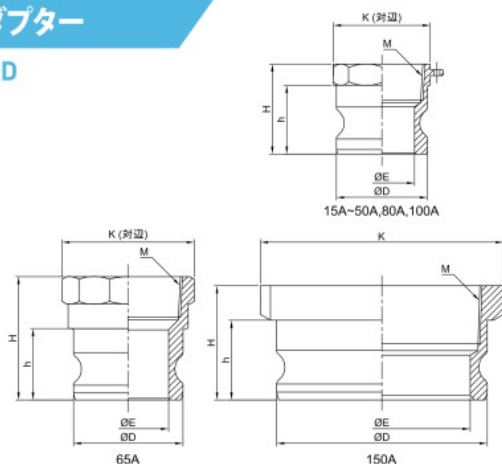




LEVER COUPLINGS ステンレス

OZ-A メスネジ型アダプター

ADAPTER FEMALE THREAD

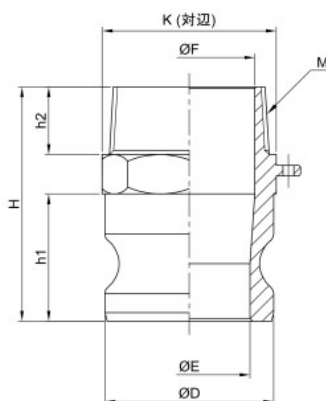


呼び径	mm	15	20	25	32	40	50	65	80	100	150
	inch	1/2	3/4	1	1 1/4	1 1/2	2	2 1/2	3	4	6
M(Rc)		1/2B	3/4B	1B	1 1/4B	1 1/2B	2B	2 1/2B	3B	4B	6B
ΦD		32	32	37	45	53	63	76	92	120	176
ΦE		14	21	24	28	36	45	56	72	97	148
K		33	33	38	48	55	67	85	96	127	188
h		26	26	34	40	41	48	49	51	53	58
H		40	40	49	54	56	62	85	70	78	84

単位:mm

OZ-F オスネジ型アダプター

ADAPTER MALE THREAD

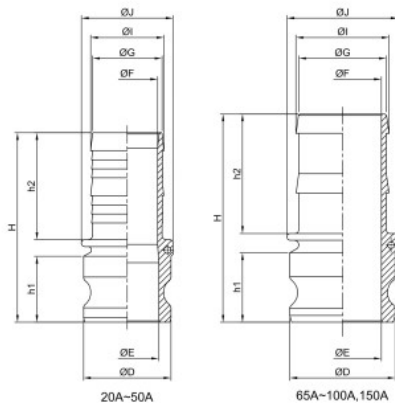


呼び径	mm	15	20	25	32	40	50	65	80	100	150
	inch	1/2	3/4	1	1 1/4	1 1/2	2	2 1/2	3	4	6
M(R)		1/2B	3/4B	1B	1 1/4B	1 1/2B	2B	2 1/2B	3B	4B	6B
ΦD		32	32	37	45	53	63	76	92	120	176
ΦE		14	21	24	28	36	45	56	72	97	148
ΦF		↓	↓	↓	↓	38	49	59	75	↓	↓
K		33	33	38	48	55	65	82	96	127	192
h1		26	26	34	40	41	48	49	51	53	58
h2		20	20	23	24	23	25	31	32	36	43
H		60	60	71	78	79	88	99	102	114	127

単位:mm

OZ-E ホースシャークアダプター

ADAPTER HOSE SHANK

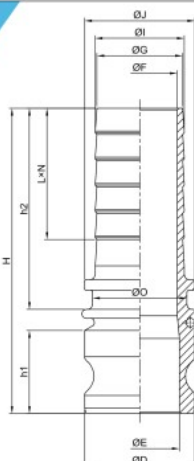


呼び径	mm	20	25	32	40	50	65	80	100	150
	inch	3/4	1	1 1/4	1 1/2	2	2 1/2	3	4	6
ΦD		32	37	45	53	63	76	92	120	176
ΦE		21	24	28	36	45	56	68	92	148
ΦF		13	19	26	31	44	↓	↓	↓	140
ΦG		19	25	32	38	50	63	75	101	152
ΦI		21	27	34	41	53	67	79	105	155
ΦJ		33	40	48	56	66	80	100	133	184
h1		26	34	40	41	48	50	51	53	58
h2		51	60	63	66	77	86	102	110	146
H		88	104	114	117	137	150	167	178	224

単位:mm

OZ-EP プラスチックホース用アダプター

ADAPTER HOSE SHANK



呼び径	mm	40	50	65	80	100	150
	inch	1 1/2	2	2 1/2	3	4	6
ΦD		53	63	76	92	120	176
ΦE		36	45	55	67	92	148
ΦF		31	43	↓	↓	↓	140
ΦG		36	49	62	75	100	149
ΦI		38	51	64	77	102	152
ΦJ		46	63	75	87	117	168
ΦO		39	54	65	78	103	153
h1		41	48	50	51	53	58
h2		105	115	112	129	134	170
L		15	15	15	15	15	20
N		4	5	5	5	6	6
H		156	175	176	194	202	248

単位:mm