

ダイヤルキャリパーゲージ

LB(内測)タイプ (内径・溝幅測定用)

- 一般的に測定困難と思われる部分の内径や溝幅などの測定に最適な簡易測定器です。目量0.1mm、0.01mmの豊富な機種より選択できます。
- 用途別特殊製作品実績多数ございます。是非お問い合わせ下さい。



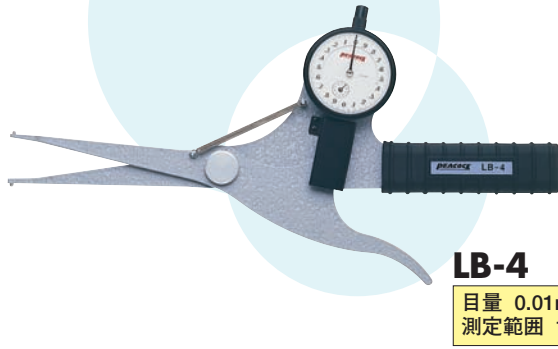
LB-1
目量 0.1mm
測定範囲 10~90mm
●測定深さ 125mm



LB-2
目量 0.1mm
測定範囲 10~90mm
●測定深さ 180mm



LB-3
目量 0.01mm
測定範囲 10~30mm
●測定深さ 50mm



LB-4
目量 0.01mm
測定範囲 10~30mm
●測定深さ 100mm



LB-5
目量 0.01mm
測定範囲 20~40mm
●測定深さ 150mm

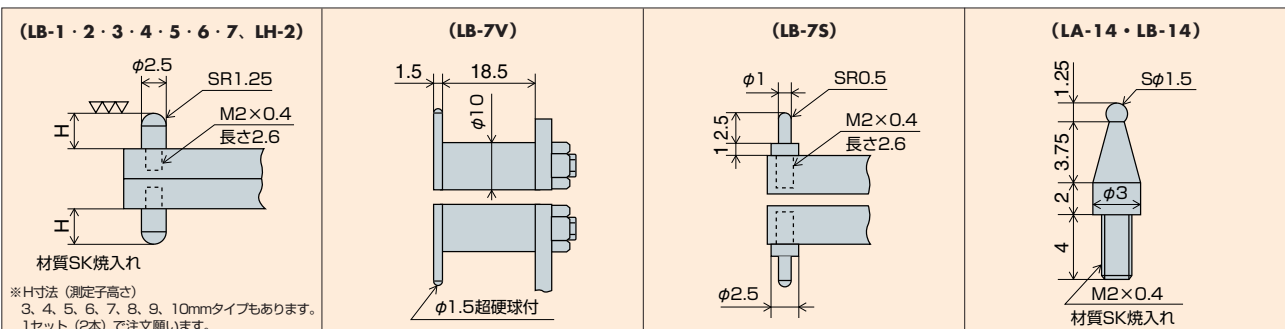


LB-6
目量 0.01mm
測定範囲 30~50mm
●測定深さ 80mm



LH-2
目量 0.01mm
測定範囲 10~120mm
●測定深さ 50mm

■測定子寸法図



※ワークの形状により測定深さが異なる場合もありますので、ワーク図又は詳細仕様ご用意の上お問い合わせ下さい。