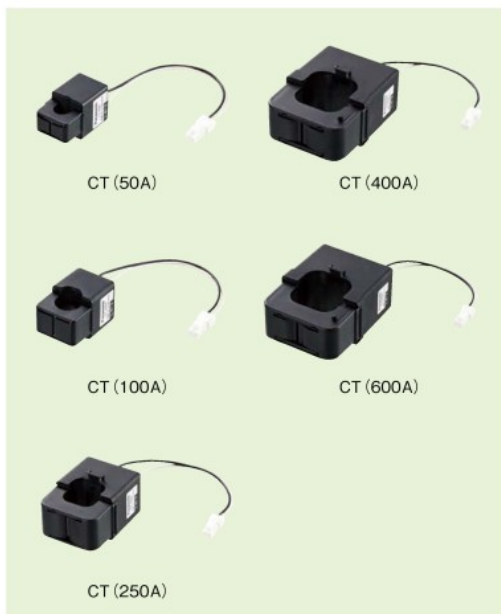


CT・CTケーブル

各回路の電流を計測する際に使用します。分割型CTで施工もカンタンです。



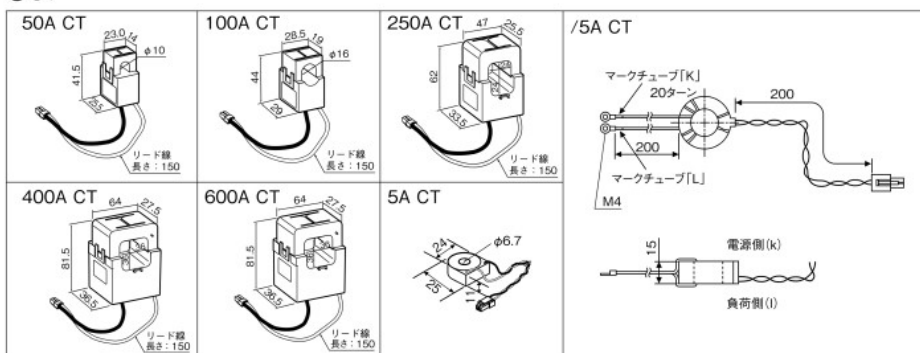
■特長

- 簡単なワンタッチ式分割型CTで設置時間が短縮できます。
(/5A CT、5A CTは除く)
- 本体-CT間に専用ケーブルを採用。誤結線を未然に防止します。

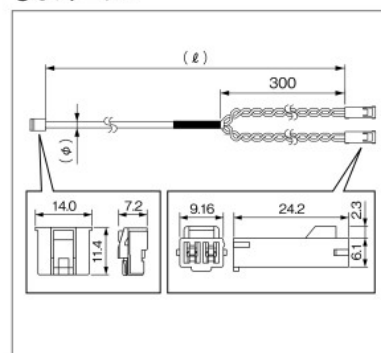


■寸法図(寸法表示単位: mm)

●CT



●CTケーブル



■仕様定格

●CT

品番	M BT 37065KN	M BT 37061KN	M BT 37062KN	M BT 37064KN	M BT 37066KN	M BT 3705WH ^{※1}	M BT 3705 ^{※2}
希望小売価格(税抜)	5,000円	6,000円	11,000円	13,000円	22,000円	11,000円	11,000円
定格一次電流	50A	100A	250A	400A	600A	/5A	5A
内径寸法	φ10mm	φ16mm	φ24mm	φ36mm	φ36mm	-	φ6.7mm
リード線長さ	150mm	150mm	150mm	150mm	150mm	200mm	300mm
厚さ	25.5mm	29.0mm	33.5mm	36.5mm	36.5mm	15mm	11mm
最大ケーブルの目安	IV線	22mm ²	60mm ²	200mm ²	325mm ²	325mm ²	-
	EM(エコ)線	22mm ²	60mm ²	150mm ²	325mm ²	325mm ²	-
	CVT線	14mm ²	38mm ²	150mm ²	325mm ²	325mm ²	-

●CTケーブル

品番	M BT 37231	M BT 37232	M BT 37235	M BT 372310 M BT 372310WH
希望小売価格(税抜)	2,500円	2,700円	4,000円	6,000円
長さ(ℓ)	1m	2m	5m	10m
径(φ)	5.6mm	5.6mm	5.6mm	5.6mm 6.4mm
品番	M BT 372320 M BT 372320WH	M BT 372330WH	M BT 372350WH	
希望小売価格(税抜)	9,500円	23,300円	30,000円	
長さ(ℓ)	20m	30m	50m	
径(φ)	5.6mm 6.4mm	7.8mm	7.8mm	

※注1) CT /5A (BT3705WH)は、CTケーブル長さ10m以上の場合、品番末尾[WH]のCTケーブルとの組み合わせでご使用ください。(50mまで接続可能)

※注2) CTケーブル30m (BT372330WH)、50m (BT372350WH)は、CT 5A (BT3705)には使用できません。

●CTとCTケーブルの組み合わせには一部制限があります。詳細は部材互換対応表(143頁参照)にてご確認ください。

●CT /5A (BT3705WH)は、強磁界環境などでご使用ください。CTケーブル長さ50mまで接続可能です。 ●CTケーブルの延長・加工は、商品保証できません。

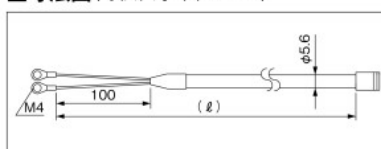
パルス入力ケーブル

パルス信号の多彩な計測で、効果的に省エネに対応します。



パルス入力ケーブル(2m)
M BT 37242
希望小売価格 4,500円(税抜)

■寸法図(寸法表示単位: mm)



■仕様定格

品番	M BT37242
希望小売価格(税抜)	4,500円
長さ(ℓ)	2m
圧着端子サイズ	M4

在庫区分 (M) 代理店様に在庫をお願している商品 (M) メーカーに一定量在庫している商品 (S) 受注後○営業日以内に工場出荷する商品 (S) 受注後○日以内に工場出荷する商品 ※地区により積送期間が異なります。状況により納期がかかる場合がございますのでご了承ください。希望小売価格には消費税は含まれておりません。