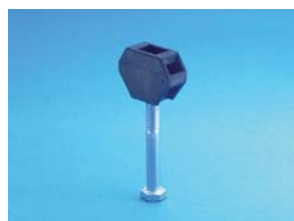
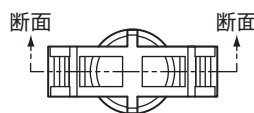
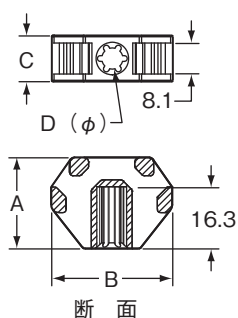


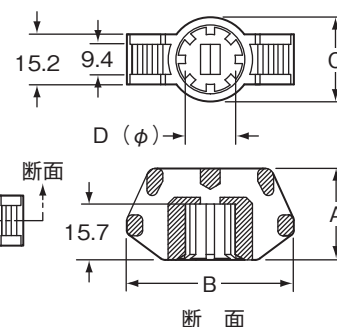
スタッドタイマウント



THSTLHS



TMSTHS



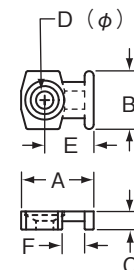
- ハンマーでたたか、ねじ込むだけで、ボルトやスタッドに簡単に取付けることができます。
- 結束バンドと共に使用することで、束線やエア、油圧式管路などを固定することができます。

	部品番号		使用結束バンド幅 (mm)	寸法 (mm)				固定方法	使用箇所	材質	
	100個入	1000個入		A	B	C	D				
TMSTLHS6	-CO	-MO	2.3 ~ 7.6	24.1	31.8	12.2	5.5	M6ボルト	屋外	耐候性ナイロン66	
TMSTLHS8	-CO	-MO					7.6				M8ボルト
	100個入	500個入									
TMSTHS10	-CO	-DO	2.3 ~ 8.9	27.9	50.5	25.4	8.7	M10ボルト	屋外	耐候性ナイロン66	
TMSTHS13	-CO	-DO					12.1				M13ボルト
TMSTHS16	-CO	-DO					15.5				M16ボルト
TMSTHS19	-CO	-DO					18.5				M19ボルト

薄型固定具



- スペースが少ない場所での結束に適した固定具です。



	部品番号		使用結束バンド幅 (mm)	寸法 (mm)						固定方法	使用箇所	材質
	100個入	1000個入		A	B	C	D	E	F			
LPMM-S2	-C	-M	2.3, 2.5	10.2	8.1	2.5	2.3	6.9	2.8	M2サラネジ	屋内	ナイロン66
LPMM-S5	-C	-M					3.3					
LPMS-S8	-C	-M	2.3 ~ 4.8	19.1	12.7	3.0	4.6	14.0	5.8	M4サラネジ		

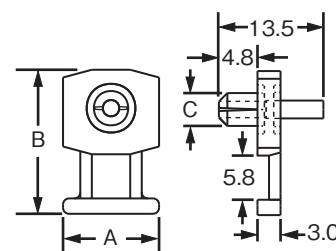
薄型押し込み固定具



- 板厚に関係なく、板に穴を開けて固定できます。ネジ止めの必要はありません。

〈取り付け方法〉

- 1、リベットを板に開けた穴に押し込みます。
- 2、固定具の表面と面一になるようにリベットを金槌で打ち込みます。これにより、固定具が板にしっかりと固定されます。
- 3、結束バンドを使用して電線を結束します。



	部品番号		使用結束バンド幅 (mm)	寸法 (mm)			穴径 (φmm)	固定方法	使用箇所	材質	色	
	100個入	1000個入		A	B	C						
KIMS-H366	-C2	-M2	2.3 ~ 4.8	12.4	18.7	3.9	リベット	屋内	ナイロン66		赤	
KIMS-H430	-C6	-M6				4.5					4.3	青
KIMS-H500	-C4	-M4				5.2					5.0	黄