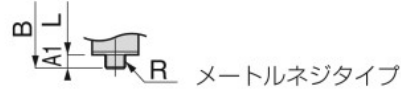
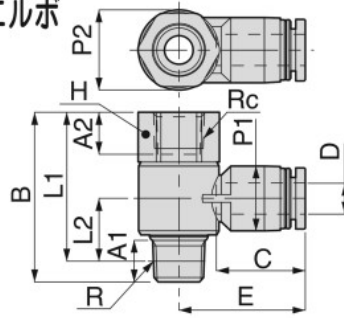


■ ネジ⇔チューブの接続



PHF メスユニバーサルエルボ

RoHS対応



単位：mm

形式	チューブ外径 D	R&Rc	A1	A2	B	L1	L2	P1	P2	フィレット C	E	対辺 H	ホリス径 (mm)	質量 (g)	CAD ファイル名
PHF4-M5④	4	M5×0.8	2.9 [3.2]	5	20.1	17.2 [16.9]	7.2 [6.9]	9.9	9.8	14.9	19.9	8	1.5	7.9	PHF4-M5[C]
PHF4-01④		R1/8	8	7	32.5	28.5	12	10	15.4		22.2	14	2.8	23	PHF4-01
PHF6-M5④	6	M5×0.8	2.9 [3.2]	5	20.1	17.2 [16.9]	8.4 [8.1]	12.4	9.8	17	24	8	1.5	9	PHF6-M5[C]
PHF6-01④		R1/8	8	7	32.5	28.5	12	12.5	15.4		24.2	14	4.6	24	PHF6-01
PHF6-02④		R1/4	11	9.5	38.5	32.5	13.5		19.6		26.8	17	4.3	38	PHF6-02
PHF8-01④	8	R1/8	8	7	32.5	28.5	12.3	14.5	15.4	18.1	26.2	14	5.5	25	PHF8-01
PHF8-02④		R1/4	11	9.5	38.5	32.5	13.5		19.6		28.2	17	6	39	PHF8-02
PHF8-03④		R3/8	12	10.5	44.5	38.2	15.7		24.4		30.2	21		63	PHF8-03
PHF10-02④	10	R1/4	11	9.5	38.5	32.5	15	17.5	19.6	20.2	30.5	17	7.1	42	PHF10-02
PHF10-03④		R3/8	12	10.5	44.5	38.2	15.7	18	24.4		32.5	21	8	66	PHF10-03
PHF12-03④	12	R3/8	12	10.5	44.5	38.2	17.2	21	24.4	23.4	35.2	21	9.3	69	PHF12-03
PHF12-04④		R1/2	13	13	52.2	44	16.5		30		38.2	24	10	102	PHF12-04
PHF5/32-M5④	5/32	M5×0.8	2.9 [3.2]	5	20.1	17.2 [16.9]	7.2 [6.9]	9.9	9.8	14.9	19.9	8	1.5	7.9	PHF5_32-M5[C]
PHF5/32-01④		R1/8	8	7	32.5	28.5	12	10	15.4		22.2	14	2.8	23	PHF5_32-01
PHF3/16-M5④	3/16	M5×0.8	2.9 [3.2]	5	20.1	17.2 [16.9]	8.4 [8.1]	12.4	9.8	17.4	24.4	8	1.5	8.9	PHF3_16-M5[C]
PHF3/16-01④		R1/8	8	7	32.5	28.5	12	12.5	15.4		24.6	14	4	23	PHF3_16-01
PHF3/16-02④		R1/4	11	9.5	38.5	32.5	13.5		19.6		27.2	17		37	PHF3_16-02
PHF1/4-M5④	1/4	M5×0.8	2.9 [3.2]	5	20.1	17.2 [16.9]	8.4 [8.1]	12.4	9.8	17	24	8	1.5	8.9	PHF1_4-M5[C]
PHF1/4-01④		R1/8	8	7	32.5	28.5	12	12.5	15.4		24.2	14	4.6	24	PHF1_4-01
PHF1/4-02④		R1/4	11	9.5	38.5	32.5	13.5		19.6		26.8	17	4.7	38	PHF1_4-02
PHF5/16-01④	5/16	R1/8	8	7	32.5	28.5	12.3	14.5	15.4	18.1	26.2	14	5.5	25	PHF5_16-01
PHF5/16-02④		R1/4	11	9.5	38.5	32.5	13.5		19.6		28.2	17	6	39	PHF5_16-02
PHF5/16-03④		R3/8	12	10.5	44.5	38.2	15.7		24.4		30.2	21		63	PHF5_16-03
PHF3/8-02④	3/8	R1/4	11	9.5	38.5	32.5	15	17.5	19.6	20.2	30.5	17	7.1	43	PHF3_8-02
PHF3/8-03④		R3/8	12	10.5	44.5	38.2	15.7	18	24.4		32.5	21	8	66	PHF3_8-03
PHF1/2-03④	1/2	R3/8	12	10.5	44.5	38.2	17.2	21	24.4	23.7	35.5	21	9.3	67	PHF1_2-03
PHF1/2-04④		R1/2	13	13	52.2	44	16.5		30		38.5	24	10	102	PHF1_2-04

※1.形式内の④には、外観色：ブラック以外で、通常包装以外を希望の場合、選択して記入してください。

外観色：ライトグレー⇒記号：W、包装仕様：クリーンルーム包装⇒記号：-C、

外観色：ライトグレー & 包装仕様：クリーンルーム包装⇒記号：W-C、クリーン洗浄 & 包装仕様：クリーンルーム包装⇒記号：-UC

※2.テーパネジタイプのL1、L2寸法は、ねじ締付け後の参考寸法です。

※3.[ ]内の値は、クリーンルーム包装仕様、クリーン洗浄仕様の値です。

※4.オリフィス径は、最小流路を直径換算しています。