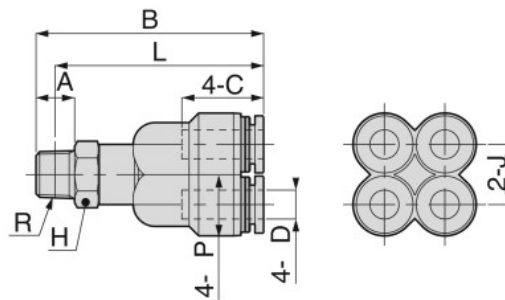


PRX ブランチ二重ワイ

RoHS対応

Renewal

2015年9月より
順次切替



OP.
P.868

CAD
2D & 3D

単位：mm

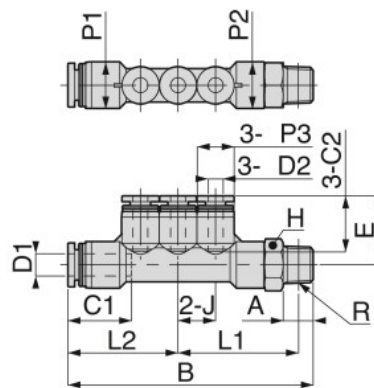
形式	チューブ外径 D	R	A	B	L	P	チューブ径 C	J	対辺 H	オリフィス径 (mm)	質量 (g)	CAD ファイル名
PRX4-01④	4	R1/8	8	38.9	34.9	10.5	14.9	10.3	12	2.6	16	PRX4-01_
PRX4-02④		R1/4	11	42.4	36.4				14		21	PRX4-02_
PRX6-01④	6	R1/8	8	47.2	43.2	13	17	12.5	12	5.2	25	PRX6-01_

PKD ブランチトリプル

RoHS対応

Renewal

2015年9月より
順次切替



OP.
P.868

CAD
2D & 3D

単位：mm

形式	チューブ外径 D1	チューブ外径 D2	R	A	B	E	L1	L2	J	P1	P2	P3	チューブ径 C1	チューブ径 C2	対辺 H	オリフィス径 (mm)	質量 (g)	CAD ファイル名
PKD6-4-01④	6	4	R1/8	8	65.4	18.4	32.1	29.3	10	12.5	12.5	10	17	14.9	12	3	21	PKD6-4-01_
PKD8-4-02④	8	4	R1/4	11	69.2	19.2	32	31.2	10	14.5	14.5	10	18.1	14.9	14	3	28	PKD8-4-02_
PKD8-6-02④		6			76.9	21.3	36.5	34.4	12.5			12.5		4.6		35	PKD8-6-02_	
PKD10-8-03④	10	8	R3/8	12	87.8	23.7	41.5	40	14.5	17.5	18	14.5	20.2	18.1	17	6.7	50	PKD10-8-03_

本ページ共通の注意事項

- ※1.形式内の④には、外観色：ブラック以外で、通常包装以外を希望の場合、選択して記入してください。
外観色：ライトグレー⇒記号：W、包装仕様：クリーンルーム包装⇒記号：-C、
外観色：ライトグレー & 包装仕様：クリーンルーム包装⇒記号：W-C、クリーン洗浄 & 包装仕様：クリーンルーム包装⇒記号：-UC
- ※2. L、L1 寸法は、ねじ締付け後の参考寸法です。
- ※3.オリフィス径は、最小流路を直径換算しています。

OP.
P.000

外観特殊仕様、禁油仕様、ゴム材質変更などの特殊仕様のご案内です。

CAD
2D & 3D

ホームページにてCADデータを提供しております。