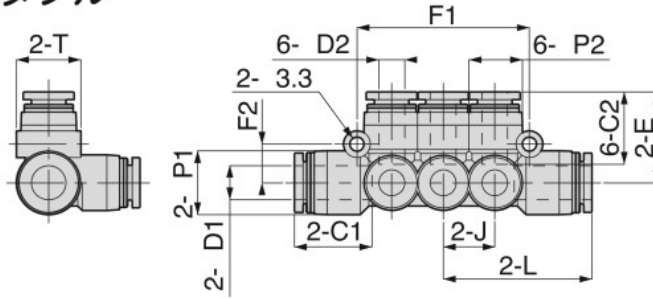


■ チューブ⇔チューブの接続

PKVG 違径トリプルダブル



RoHS対応



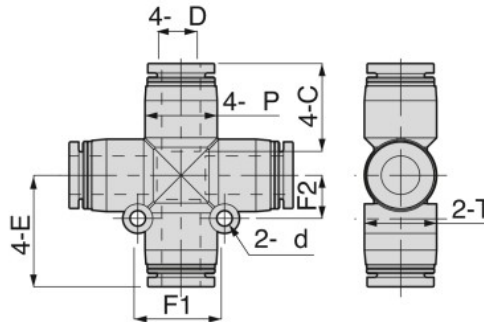
単位：mm

形式	チューブ外径 D1	チューブ外径 D2	L	E	J	P1	P2	チューブ C1	チューブ C2	F1	F2	T	オリフィス (mm)	質量 (g)	CAD ファイル名			
PKVG8-4④	8	4	34.7	20.7	12	15	13	18.1	14.9	40.2	9	15	3	31	PKVG8-4			
PKVG8-6④		6		21.3					17									
PKVG10-6④	10	6	40	23.8	14	17.5	15	20.2	17	46.2	10.5	17.5	4.6	44	PKVG10-6			
PKVG10-8④		8		23.7					18.1							7	48	PKVG10-8
PKVG5/16-5/32④	5/16	5/32	34.7	20.7	12	15	13	18.1	14.9	40.2	9	15	3	31	PKVG5_16-5_32			
PKVG5/16-3/16④		3/16		21.7					17.4							4	33	PKVG5_16-3_16
PKVG5/16-1/4④		1/4		21.3					17							4.6	31	PKVG5_16-1_4
PKVG3/8-3/16④	3/8	3/16	40	24.2	14	17.5	15	20.2	17.4	46.2	10.5	17.5	4	45	PKVG3_8-3_16			
PKVG3/8-1/4④		1/4		23.8					17							4.6	43	PKVG3_8-1_4
PKVG3/8-5/16④		5/16		23.7					18.1							7	47	PKVG3_8-5_16

PZA クロスエイ



RoHS対応



単位：mm

形式	チューブ外径 D	E	P	チューブ C	F1	F2	d	T	オリフィス (mm)	質量 (g)	CAD ファイル名
PZA8④	8	23.2	15	18.2	18	9	3.2	15	7	20	PZA8
PZA10④	10	27	17.5	20.7	22.5	11.3	4.2	17.5	9	32	PZA10
PZA12④	12	30.7	21	23.4	24.5	12.3	4.2	21	11	46	PZA12
PZA1/4④	1/4	20.95	13	17	18	9	3.2	13	5	14	PZA1_4
PZA5/16④	5/16	23.2	15	18.2	18	9	3.2	15	7	20	PZA5_16
PZA3/8④	3/8	27	17.5	20.7	22.5	11.3	4.2	17.5	9	33	PZA3_8
PZA1/2④	1/2	31	21	23.7	24.5	12.3	4.2	21	11	44	PZA1_2

本ページ共通の注意事項

※1.形式内の④には、外観色：ブラック以外で、通常包装以外を希望の場合、選択して記入してください。

外観色：ライトグレー⇒記号：W、包装仕様：クリーンルーム包装⇒記号：-C、

外観色：ライトグレー & 包装仕様：クリーンルーム包装⇒記号：W-C、クリーン洗浄 & 包装仕様：クリーンルーム包装⇒記号：-UC

※2.オリフィス径は、最小流路を直径換算しています。



外観特殊仕様、禁油仕様、ゴム材質変更などの特殊仕様のご案内です。



ホームページにてCADデータを提供しております。