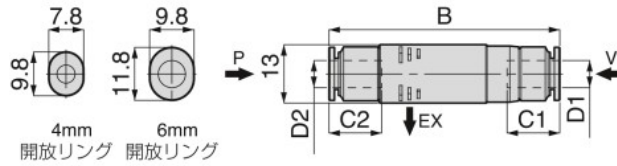


VU 管形ユニオンストレートタイプ (大気開放)

RoHS対応



単位：mm

形式	チューブ外径 D1	チューブ外径 D2	B	C1	C2	ノズル径 (mm)	到達真空度 (-kPa)	吸込流量 ($\text{l}/\text{min}(\text{ANR})$)	消費流量 ($\text{l}/\text{min}(\text{ANR})$)	質量 (g)	CAD ファイル名						
VUH05-44A	4	4	49.3	10.9	10.9	0.5	90	7	11.5	19	VU_05-44A						
VUH05-46A		6	50.4								11.7	VU_05-46A					
VUH05-64A	6	4	50.1	11.7	10.9					66	12	11.5	18	VU_05-64A			
VUH05-66A		6	51.2											11.7	VU_05-66A		
VUH07-44A	4	4	56.1	10.9	10.9								0.7	92	12.5	20	VU_07-44A
VUH07-46A		6	56.9														11.7
VUH07-64A	6	4	56.9	11.7	10.9	23	23	23	19							VU_07-64A	
VUH07-66A		6	57.7													11.7	VU_07-66A
VUL05-44A	4	4	49.3	10.9	10.9				0.5	66	20	19				VU_05-44A	
VUL05-46A		6	50.4													11.7	VU_05-46A
VUL05-64A	6	4	50.1	11.7	10.9							0.7	90	10	18	VU_05-64A	
VUL05-66A		6	51.2													11.7	VU_05-66A
VUL07-44A	4	4	56.1	10.9	10.9	22	23	23							20	VU_07-44A	
VUL07-46A		6	56.9													11.7	VU_07-46A
VUL07-64A	6	4	56.9	11.7	10.9				17	17	17				19	VU_07-64A	
VUL07-66A		6	57.7													11.7	VU_07-66A
VUE07-44A	4	4	56.1	10.9	10.9							0.7	90	10	21	VU_07-44A	
VUE07-46A		6	56.9													11.7	VU_07-46A
VUE07-64A	6	4	56.9	11.7	10.9	19	19	19							19	VU_07-64A	
VUE07-66A		6	57.7													11.7	VU_07-66A

83

VH- VS

VU

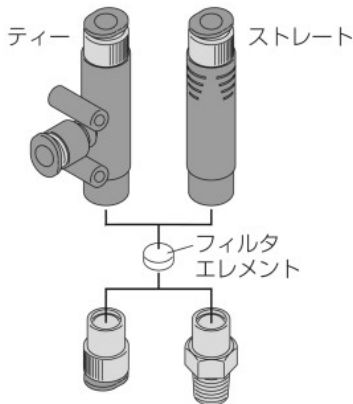
VUM

VY

VB

VM- VC

交換エレメント



エレメント形式	備考
FEE8.2×2	A : 分解可能型
FEE10×2	アダプタタイプのみ