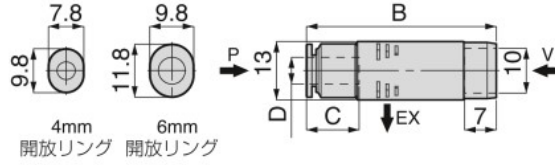


## VU 管形アダプタタイプ (大気開放)

RoHS対応



※真空ポートに継手は付いておりません。

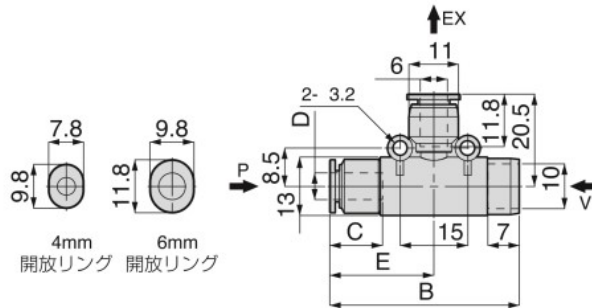
単位：mm

| 形式       | チューブ外径<br>D | B    | C    | ノズル径<br>(mm) | 到達真空度<br>(-kPa) | 吸込流量<br>(ℓ/min[ANR]) | 消費流量<br>(ℓ/min[ANR]) | 質量<br>(g) | CAD<br>ファイル名 |
|----------|-------------|------|------|--------------|-----------------|----------------------|----------------------|-----------|--------------|
| VUH05-4A | 4           | 41   | 10.9 | 0.5          | 90              | 7                    | 11.5                 | 12        | VU_05-4A     |
| VUH05-6A | 6           | 42.1 | 11.7 |              |                 |                      |                      |           | VU_05-6A     |
| VUH07-4A | 4           | 47.8 | 10.9 | 0.7          | 92              | 12.5                 | 23                   | 13        | VU_07-4A     |
| VUH07-6A | 6           | 48.6 | 11.7 |              |                 |                      |                      |           | VU_07-6A     |
| VUL05-4A | 4           | 41   | 10.9 | 0.5          | 66              | 12                   | 11.5                 | 12        | VU_05-4A     |
| VUL05-6A | 6           | 42.1 | 11.7 |              |                 |                      |                      |           | VU_05-6A     |
| VUL07-4A | 4           | 47.8 | 10.9 | 0.7          |                 | 20                   | 23                   | 13        | VU_07-4A     |
| VUL07-6A | 6           | 48.6 | 11.7 |              |                 | 22                   |                      |           | VU_07-6A     |
| VUE07-4A | 4           | 47.8 | 10.9 | 0.7          | 90              | 10                   | 17                   | 13        | VU_07-4A     |
| VUE07-6A | 6           | 48.6 | 11.7 |              |                 |                      |                      |           | VU_07-6A     |

## VU 管形アダプタタイプ (集中排気)

RoHS対応

銅系不使用  
対応品あり



※真空ポートに継手は付いておりません。

単位：mm

| 形式       | チューブ外径<br>D | B    | C    | E    | ノズル径<br>(mm) | 到達真空度<br>(-kPa) | 吸込流量<br>(ℓ/min[ANR]) | 消費流量<br>(ℓ/min[ANR]) | 質量<br>(g) | CAD<br>ファイル名 |
|----------|-------------|------|------|------|--------------|-----------------|----------------------|----------------------|-----------|--------------|
| VUH05-4J | 4           | 41   | 10.9 | 22   | 0.5          | 90              | 7                    | 11.5                 | 14        | VU_05-4J     |
| VUH05-6J | 6           | 42.1 | 11.7 | 23.1 |              |                 |                      |                      | 13        | VU_05-6J     |
| VUH07-4J | 4           | 47.8 | 10.9 | 28.8 | 0.7          | 92              | 12.5                 | 23                   | 15        | VU_07-4J     |
| VUH07-6J | 6           | 48.6 | 11.7 | 29.6 |              |                 |                      |                      | VU_07-6J  |              |
| VUL05-4J | 4           | 41   | 10.9 | 22   | 0.5          | 66              | 12                   | 11.5                 | 14        | VU_05-4J     |
| VUL05-6J | 6           | 42.1 | 11.7 | 23.1 |              |                 |                      |                      | 13        | VU_05-6J     |
| VUL07-4J | 4           | 47.8 | 10.9 | 28.8 | 0.7          |                 | 22                   | 23                   | 15        | VU_07-4J     |
| VUL07-6J | 6           | 48.6 | 11.7 | 29.6 |              |                 |                      |                      | 14        | VU_07-6J     |
| VUE07-4J | 4           | 47.8 | 10.9 | 28.8 | 0.7          | 90              | 10                   | 17                   | 15        | VU_07-4J     |
| VUE07-6J | 6           | 48.6 | 11.7 | 29.6 |              |                 |                      |                      | VU_07-6J  |              |

※. 金属部材質に銅系金属不使用仕様をご希望のお客様は、形式末尾に -S3 をご記入ください。