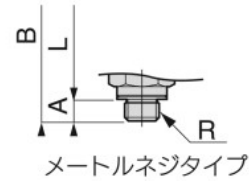
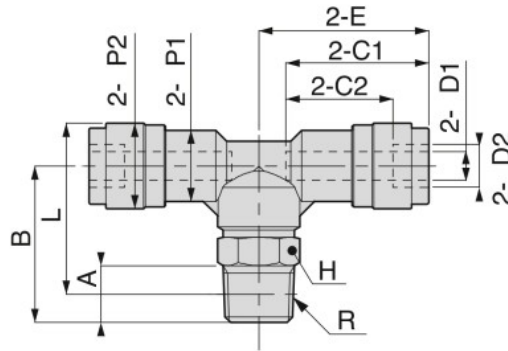


ネジ⇄チューブの接続

PB ティー
V-O

RoHS対応

Renewal



CAD
2D & 3D

単位：mm

形式	チューブ外径 D1	チューブ外径 D2	R	A	B	L	P1	P2	チューブ径 C1	チューブ径 C2	E	対辺 H	オア径 (mm)	質量 (g)	CAD ファイル名
PB4-M5V-0	4	6	M5×0.8	2.8	16	19.2	10	12	20	15	22.8	8	2.4	9.2	PB4-M5V-0
PB4-M6V-0			M6×1	3.8	20	22.2					23.8	10		12	
PB4-01V-0			R1/8	8	22	24					25.8	14		22	
PB4-02V-0			R1/4	11	29	29					28.85	14		24	
PB6-01V-0	6	8	R1/8	8	22.5	25.5	12.5	14	22.1	16.5	25.35	10	4.2	16	PB6-01V-0
PB6-02V-0			R1/4	11	28	29					26.85	14	24		
PB6-03V-0			R3/8	12	31.5	32.2					28.85	17	35		
PB8-01V-0	8	10	R1/8	8	24	28	14.5	16	23.3	17.4	27.9	12	6	20	PB8-01V-0
PB8-02V-0			R1/4	11	28	30					28.9	14	26		
PB8-03V-0			R3/8	12	31	32.7					29.9	17	37		
PB10-02V-0	10	12	R1/4	11	28.5	32	17.5	19	25.4	19.5	31.2	14	8	33	PB10-02V-0
PB10-03V-0			R3/8	12	32	35.2					32.2	17	44		
PB10-04V-0			R1/2	15	36	37.3					32.7	21	68		
PB12-02V-0	12	14	R1/4	11	29.8	34.8	21	22.2	28.4	23.4	33.95	14	8	42	PB12-02V-0
PB12-03V-0			R3/8	12	32.5	37.3					34.7	17	53		
PB12-04V-0			R1/2	15	36.5	39.4					35.7	21	77		

※1. テーパーネジタイプのL寸法は、ねじ締付け後の参考寸法です。

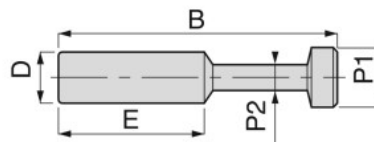
※2. 本寸法表は、リニューアル後の寸法となります。

リニューアル前の寸法につきましては、弊社ホームページ (<http://www.pisco.co.jp/product/detail/a/a11/>) にてご確認ください。

止め栓

PP プラグ
V-O

RoHS対応



CAD
2D & 3D

単位：mm

形式	適用継手径 D	B	E	P1	P2	質量 (g)	CAD ファイル名
PP4V-0	4	27.5	15	5	3	0.3	PP4V-0
PP6V-0	6	32.5	17	7	3	0.7	PP6V-0
PP8V-0	8	36.5	18.1	9	4	1.1	PP8V-0
PP10V-0	10	42	20.2	11	5	1.9	PP10V-0
PP12V-0	12	44	23.4	13	6	2.4	PP12V-0