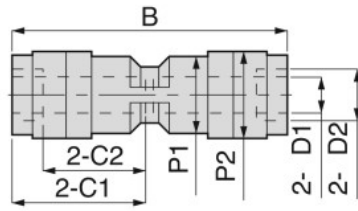


■ チューブ⇔チューブの接続

PU V-0 ユニオンストレート

RoHS対応



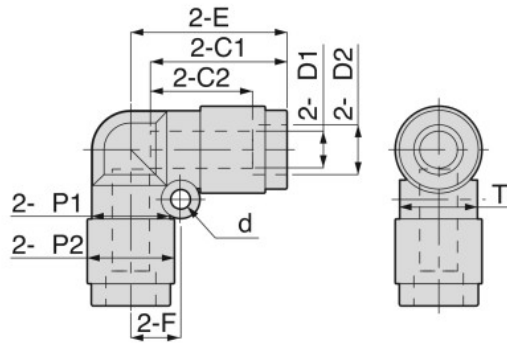
CAD 2D & 3D

単位：mm

形式	チューブ外径 D1	チューブ外径 D2	B	P1	P2	チューブエンド C1	チューブエンド C2	オリフィス径 (mm)	質量 (g)	CAD ファイル名
PU4V-0	4	6	41	10	12	20	15	2.8	6.1	PU4V-0
PU6V-0	6	8	45.1	12.5	14	22.1	16.5	4.3	7.8	PU6V-0
PU8V-0	8	10	48.2	14.5	16	23.3	17.4	7	11	PU8V-0
PU10V-0	10	12	51.8	17.5	19	25.4	19.5	9	17	PU10V-0
PU12V-0	12	14	57.8	21	22.2	28.4	23.4	11	25	PU12V-0

PV V-0 ユニオンエルボ

RoHS対応



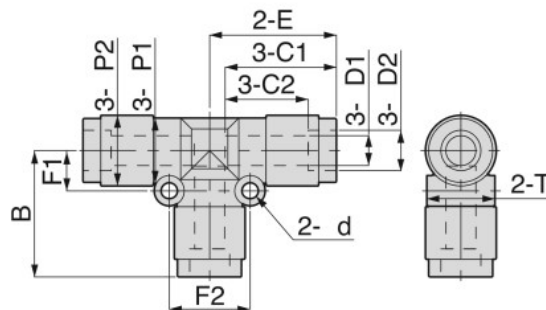
CAD 2D & 3D

単位：mm

形式	チューブ外径 D1	チューブ外径 D2	P1	P2	チューブエンド C1	チューブエンド C2	E	d	F	T	オリフィス径 (mm)	質量 (g)	CAD ファイル名
PV4V-0	4	6	10	12	20	15	22	3.2	6.5	10.4	2.8	6.5	PV4V-0
PV6V-0	6	8	12.5	14	22.1	16.5	25.2	3.2	8	13.5	5	8.6	PV6V-0
PV8V-0	8	10	15	16	23.3	17.4	27.6	4.2	10	15.6	7.2	13	PV8V-0
PV10V-0	10	12	17.5	19	25.4	19.5	31.4	4.2	12	18.2	8.3	19	PV10V-0
PV12V-0	12	14	21	22.2	28.4	23.4	34.4	4.2	14	21.7	10	28	PV12V-0

PE V-0 ユニオンティー

RoHS対応



CAD 2D & 3D

単位：mm

形式	チューブ外径 D1	チューブ外径 D2	P1	P2	チューブエンド C1	チューブエンド C2	E	d	T	F1	F2	B	オリフィス径 (mm)	質量 (g)	CAD ファイル名
PE4V-0	4	6	10	12	20	15	22.3	3.2	10.4	6.5	13	22.3	2.8	9.6	PE4V-0
PE6V-0	6	8	13	14	22.1	16.5	25.15	3.2	13.5	8	16	25.2	4.8	14	PE6V-0
PE8V-0	8	10	15	16	23.3	17.4	27.4	3.2	15.6	9	18	27.4	6.2	18	PE8V-0
PE10V-0	10	12	17.5	19	25.4	19.5	30.4	4.2	18.2	12	24	30.4	8.1	27	PE10V-0
PE12V-0	12	14	21	22.2	27.9	22.9	33.4	4.2	21.7	14	28	33.2	10	40	PE12V-0