

SP 2550タイプ



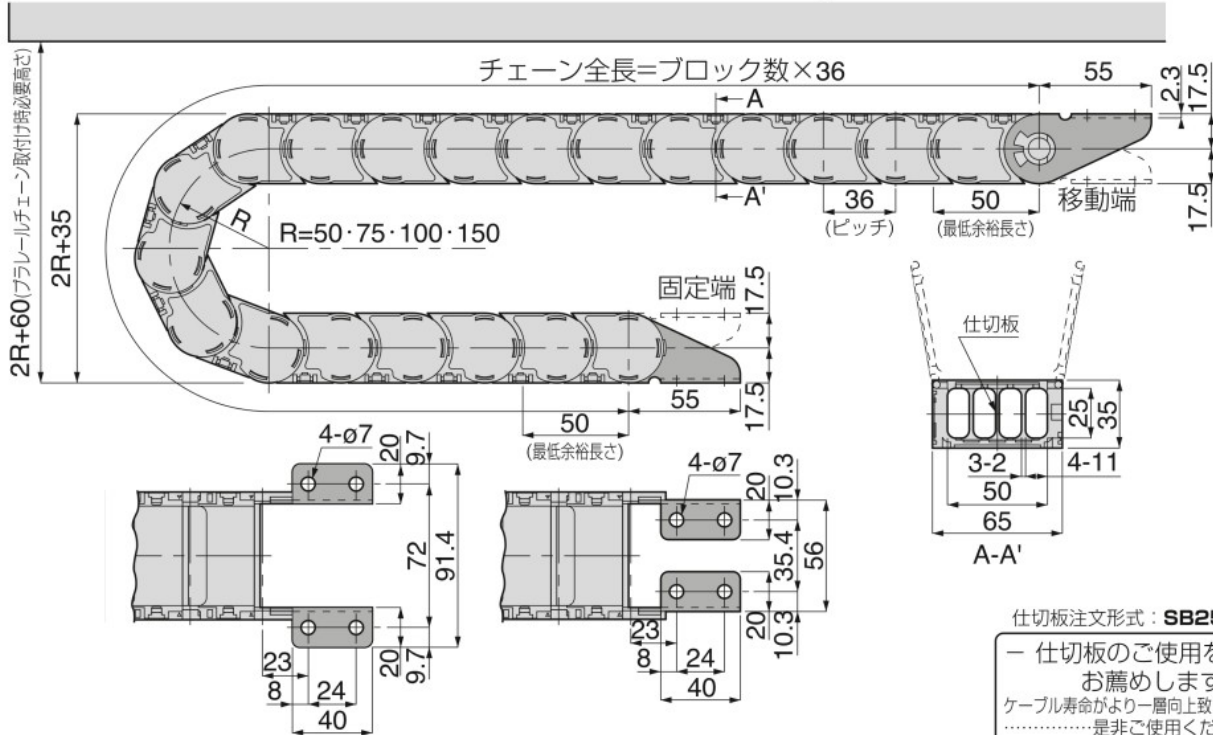
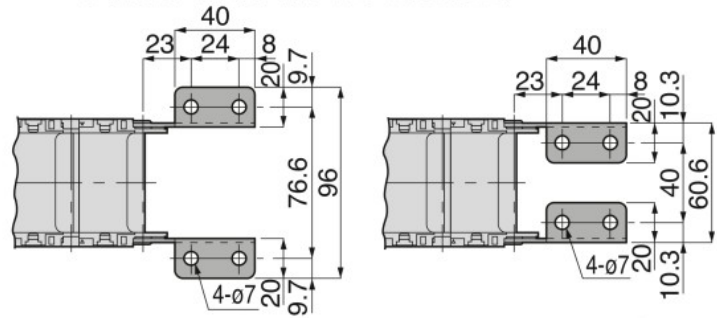
RoHS対応

形式

SP2550-R□

R□は屈曲半径

移動端取付金具(外側・内側、外周・内周取付共通) : SP25-M



固定端取付金具(外側・内側、外周・内周取付共通) : SP25-F

仕切板注文形式 : SB25-SP

— 仕切板のご使用を  
お薦めします。—  
ケーブル寿命がより一層向上致します。  
……………是非ご使用ください。

※.仕切板は、1リンクまたは2リンクおきに装着してください。

