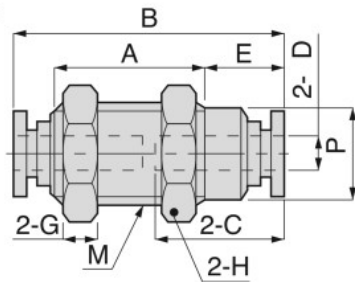


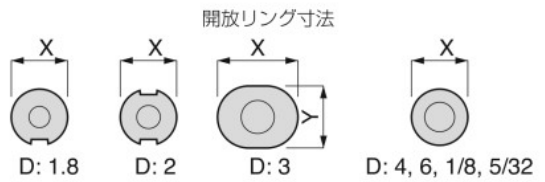
PM 隔壁ユニオン
Mini

RoHS対応



OP. P.868

CAD 2D & 3D

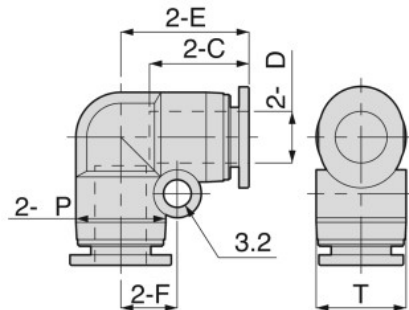


単位：mm

形式	チューブ外径 øD	M	B	E	A	øP	チューブエンド C	対辺 H	G	X (øX)	Y	有効断面積 (mm ²)	質量 (g)	CAD ファイル名
PM180M④	1.8	M6×0.75	17.6	2.1	13.5	-	8.4	8	2	4.8	-	1	1.5	PM180M
PM2M④	2	M6×0.75	17.6	2.1	13.5	-	8.4	8	2	4.8	-	1	2	PM2M
PM3M④	3	M8×0.75	19.5	4.8	11.7	7	9.4	10	2	7	6	2.4	3.1	PM3M
PM4M④	4	M10×1	23.2	5.8	14.1	8.9	10.9	12	3	7.8	-	3.7	6	PM4M
PM6M④	6	M12×1	25	6.6	14.8	10.8	11.7	14	4	9.8	-	10.5	9	PM6M
PM1/8M④	1/8	M10×1	23.2	5.8	14.1	8.9	10.9	12	3	7.8	-	2.1	6.1	PM1_8M
PM5/32M④	5/32	M10×1	23.2	5.8	14.1	8.9	10.9	12	3	7.8	-	3.7	6	PM5_32M
PM1/4M④	1/4	M12×1	24.6	6.4	14.8	10.8	11.4	14	4	9.8	-	11.2	8.8	PM1_4M

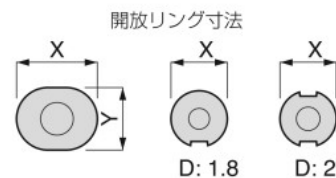
PV ユニオンエルボ
Mini

RoHS対応



OP. P.868

CAD 2D & 3D



単位：mm

形式	チューブ外径 øD	øP	チューブエンド C	E	F	T	X (øX)	Y	有効断面積 (mm ²)	質量 (g)	CAD ファイル名
PV180M④	1.8	6	8.4	10.3	4.5	6	4.8	-	0.7	1.2	PV180M
PV2M④	2	6	8.4	10.3	4.5	6	4.8	-	0.7	1.1	PV2M
PV3M④	3	6	9.3	10.8	4.5	6	7	6	2.3	1.2	PV3M
PV4M④	4	8	11	13.1	5.6	8	9.8	7.8	4.8	2.3	PV4M
PV6M④	6	10.5	11.6	15	6.6	10.5	11.8	9.8	9	3.6	PV6M
PV1/8M④	1/8	8	11	13.1	5.6	8	9.8	7.8	2.1	2.4	PV1_8M
PV5/32M④	5/32	8	11	13.1	5.6	8	9.8	7.8	4.8	2.3	PV5_32M
PV1/4M④	1/4	10.5	11.4	15.2	6.6	10.5	11.8	9.8	10.7	3.4	PV1_4M

本ページ共通の注意事項

※.形式内の④には、外観色：ブラック以外で、通常包装以外を希望の場合、選択して記入してください。

外観色：ライトグレー⇒記号：W、包装仕様：クリーンルーム包装⇒記号：-C、

外観色：ライトグレー & 包装仕様：クリーンルーム包装⇒記号：W-C

OP. P.000

外観特殊仕様、禁油仕様、ゴム材質変更などの特殊仕様のご案内です。

CAD 2D & 3D

ホームページにてCADデータを提供しております。