

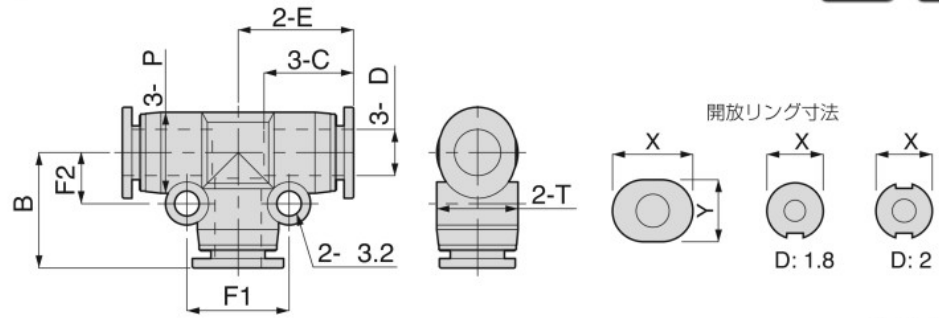
継手

■ チューブ⇔チューブの接続

PE ユニオンティー



RoHS対応



単位：mm

形式	チューブ外径 D	B	P	チューブ径 C	E	F1	F2	T	X (X)	Y	有効断面積 (mm ²)	質量 (g)	CAD ファイル名
PE180M④	1.8	10.3	6	8.4	10.25	9	4.5	6	4.8	-	0.6	1.7	PE180M
PE2M④	2	10.3	6	8.4	10.25	9	4.5	6	4.8	-	0.6	1.6	PE2M
PE3M④	3	10.8	6	9.3	10.8	9	4.5	6	7	6	1.9	1.7	PE3M
PE4M④	4	13.1	8	11	13.05	11.2	5.6	8	9.8	7.8	4.6	3.3	PE4M
PE6M④	6	15	10.5	11.6	14.95	13.2	6.6	11	11.8	9.8	8.9	5.3	PE6M
PE1/8M④	1/8	13.1	8	11	13.05	11.2	5.6	8	9.8	7.8	2.1	3.4	PE1_8M
PE5/32M④	5/32	13.1	8	11	13.05	11.2	5.6	8	9.8	7.8	4.6	3.3	PE5_32M
PE1/4M④	1/4	15.2	10.5	11.4	15.15	13.2	6.6	11	11.8	9.8	11.4	5	PE1_4M

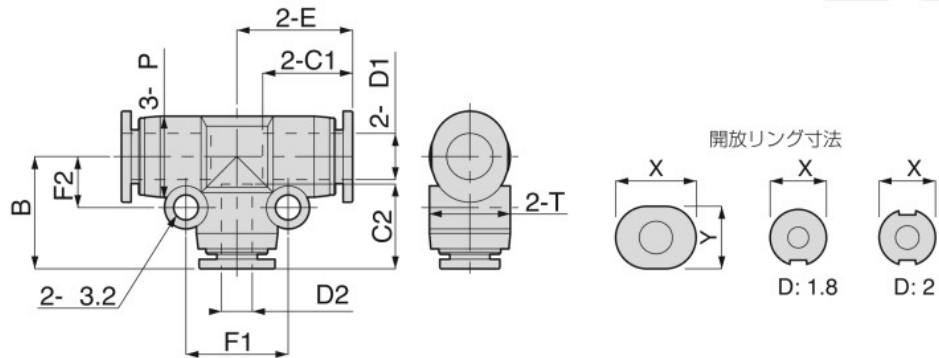
113

標準
ミニ

PEG 違径ユニオンティー



RoHS対応



単位：mm

形式	チューブ外径 D1	チューブ外径 D2	B	P	チューブ径 C1	チューブ径 C2	E	F1	F2	T	D1側開放リング		D2側開放リング		有効断面積 (mm ²)	質量 (g)	CAD ファイル名														
											X	Y	X (X)	Y																	
PEG3-180M④	3	1.8	10.3	6	9.3	8.4	10.8	9	4.5	6	7	6	4.8	-	0.8	1.7	PEG3-180M														
PEG3-2M④		2															PEG3-2M														
PEG3-4M④		4															13.1	8	11	11	13.05	11.2	5.6	8	9.8	7.8	9.8	7.8	1.7	3.4	PEG3-4M
PEG4-3M④	4	3	13.1	8	11	11	13.05	11.2	5.6	8	9.8	7.8	9.8	7.8	2.4	3.3	PEG4-3M														
PEG4-6M④		6															15	10.5	11	11.6	14.55	13.2	6.6	11	9.8	7.8	11.8	9.8	3.7	4.9	PEG4-6M
PEG4-1/8M④		1/8															13.1	8	11	11	13.05	11.2	5.6	8	9.8	7.8	9.8	7.8	2.3	3.3	PEG4-1_8M
PEG6-4M④	6	4	14.6	10.5	11.6	11	14.95	13.2	6.6	11	11.8	9.8	9.8	7.8	5.3	5.1	PEG6-4M														
PEG1/8-5/32M④	1/8	5/32	13.1	8	11	11	13.05	11.2	5.6	8	9.8	7.8	9.8	7.8	1.7	3.4	PEG1_8-5_32M														
PEG5/32-1/8M④	5/32	1/8	13.1	8	11	11	13.05	11.2	5.6	8	9.8	7.8	9.8	7.8	2.3	3.3	PEG5_32-1_8M														
PEG5/32-1/4M④		1/4															15.2	10.5	11	11.4	14.55	13.2	6.6	11	9.8	7.8	11.8	9.8	3.7	4.8	PEG5_32-1_4M
PEG1/4-5/32M④	1/4	5/32	14.6	10.5	11.4	11	15.15	13.2	6.6	11	11.8	9.8	9.8	7.8	3.6	5.9	PEG1_4-5_32M														

本ページ共通の注意事項

- ※.形式内の④には、外観色：ブラック以外で、通常包装以外を希望の場合、選択して記入してください。
 外観色：ライトグレー⇒記号：W、包装仕様：クリーンルーム包装⇒記号：-C、
 外観色：ライトグレー & 包装仕様：クリーンルーム包装⇒記号：W-C