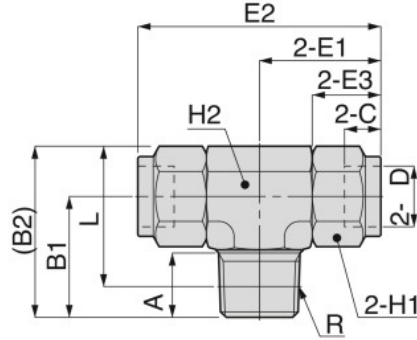


■ ネジ⇄チューブの接続

NSB ティー



RoHS対応



単位：mm

| 形式 | チューブ外径×内径 φ D | R | A | B1 | (B2) | L | E1 | E2 | E3 | C | 対辺 H1 | 対辺 H2 | 質量 (g) | オフセット (φmm) | CAD ファイル名 |
|-------------|------------------|------|----|----|------|------|----|----|------|-----|----------|----------|-----------|----------------|--------------|
| NSB0420-01□ | 4 × 2 | R1/8 | 8 | 21 | 27.9 | 24 | 21 | 42 | 11.5 | 5.5 | 10 | 12 | 37 | 1.3 | NSB0420-01 |
| NSB0420-02□ | | R1/4 | 11 | 22 | 30.1 | 24.1 | 22 | 44 | | | | 14 | 47 | | NSB0420-02 |
| NSB0425-01□ | 4 × 2.5 | R1/8 | 8 | 21 | 27.9 | 24 | 21 | 42 | 11.5 | 5.5 | 10 | 12 | 37 | 1.4 | NSB0425-01 |
| NSB0425-02□ | | R1/4 | 11 | 22 | 30.1 | 24.1 | 22 | 44 | | | | 14 | 48 | | NSB0425-02 |
| NSB0640-01□ | 6 × 4 | R1/8 | 8 | 21 | 27.9 | 24 | 21 | 42 | 11.5 | 6 | 12 | 12 | 40 | 3 | NSB0640-01 |
| NSB0640-02□ | | R1/4 | 11 | 22 | 30.1 | 24.1 | 22 | 44 | | | | 14 | 50 | | NSB0640-02 |
| NSB0640-03□ | | R3/8 | 12 | 29 | 40 | 33.6 | 29 | 58 | | | | 19 | 119 | | NSB0640-03 |
| NSB0860-01□ | 8 × 6 | R1/8 | 8 | 25 | 34.8 | 30.8 | 25 | 50 | 13.5 | 7 | 14 | 17 | 80 | 5 | NSB0860-01 |
| NSB0860-02□ | | R1/4 | 11 | 25 | | 28.8 | | | | | | 19 | 78 | | NSB0860-02 |
| NSB0860-03□ | | R3/8 | 12 | 29 | 40 | 33.6 | 29 | 58 | | | | 19 | 116 | | NSB0860-03 |
| NSB1075-02□ | 10 × 7.5 | R1/4 | 11 | 29 | 40 | 34 | 29 | 58 | 16.5 | 9 | 17 | 19 | 121 | 6 | NSB1075-02 |
| NSB1075-03□ | | R3/8 | 12 | | | 33.6 | | | | | | 23 | | | 168 |
| NSB1075-04□ | | R1/2 | 15 | 31 | 44.3 | 36.1 | 31 | 62 | | | | 23 | | | 168 |
| NSB1080-02□ | 10 × 8 | R1/4 | 11 | 29 | 40 | 34 | 29 | 58 | 16.5 | 9 | 17 | 19 | 120 | 6.5 | NSB1080-02 |
| NSB1080-03□ | | R3/8 | 12 | | | 33.6 | | | | | | 19 | 121 | | NSB1080-03 |
| NSB1080-04□ | | R1/2 | 15 | 31 | 44.3 | 36.1 | 31 | 62 | | | | 23 | 166 | | NSB1080-04 |
| NSB1290-02□ | 12 × 9 | R1/4 | 11 | 29 | 40 | 34 | 29 | 58 | 16.5 | 9 | 19 | 19 | 125 | 7.5 | NSB1290-02 |
| NSB1290-03□ | | R3/8 | 12 | | | 33.6 | | | | | | 19 | 128 | | NSB1290-03 |
| NSB1290-04□ | | R1/2 | 15 | 31 | 44.3 | 36.1 | 31 | 62 | | | | 23 | 173 | | NSB1290-04 |
| NSB1210-02□ | 12 × 10 | R1/4 | 11 | 29 | 40 | 34 | 29 | 58 | 16.5 | 9 | 19 | 19 | 123 | 8.5 | NSB1210-02 |
| NSB1210-03□ | | R3/8 | 12 | | | 33.6 | | | | | | 19 | 125 | | NSB1210-03 |
| NSB1210-04□ | | R1/2 | 15 | 31 | 44.3 | 36.1 | 31 | 62 | | | | 23 | 170 | | NSB1210-04 |
| NSB1613-03□ | 16 × 13 | R3/8 | 12 | 32 | 45.3 | 38.9 | 32 | 64 | 18 | 9.5 | 23 | 23 | 172 | 11.5 | NSB1613-03 |
| NSB1613-04□ | | R1/2 | 15 | | | 37.1 | | | | | | 23 | 174 | | NSB1613-04 |

※.L寸法は、ねじ締付け後の参考寸法です。

※.形式内の□につきましては、ネジ部にシールテープ仕様を希望する場合のみ記号：-TPをご記入ください。

159
標準
ミニ
バープ
耐腐蝕用