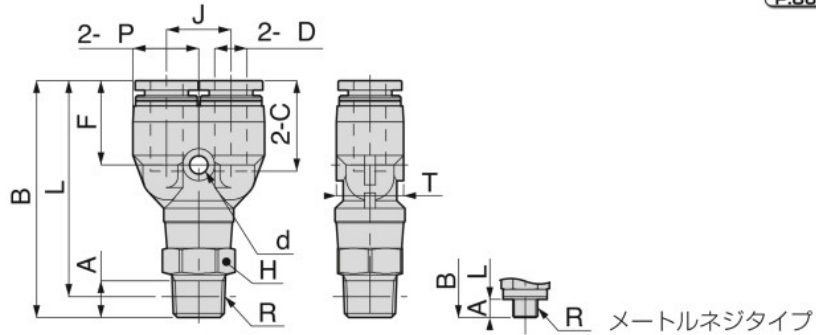


■ ネジ⇄チューブの接続

PX SUS ブランチワイ

RoHS対応



単位：mm

形式	チューブ外径 φD	R	A	B	L	φP	ネジ φC	J	φd	F	T	対辺 H	ホウズ (mm)	質量 (g)	CAD ファイル名		
PX4-M5SUS	4	M5×0.8	3	37.7	34.7	10	15	11	3.2	14.2	10.4	10	1.8	11	PX4-M5SUS		
PX4-M6SUS		M6×1	4	38.7											PX4-M6SUS		
PX4-01SUS		R1/8	8	40.7	36.7							2.6	14	PX4-01SUS			
PX4-02SUS		R1/4	11	43.7	37.7									23	PX4-02SUS		
PX6-M5SUS	6	M5×0.8	3	41.5	38.5	12.5	17.1	12	3.4	15.9	13.5	12	1.8	16	PX6-M5SUS		
PX6-M6SUS		M6×1	4	42.5											PX6-M6SUS		
PX6-01SUS		R1/8	8	44.5	40.5							4.2	17	17	37	PX6-01SUS	
PX6-02SUS		R1/4	11	47.5	41.5											25	PX6-02SUS
PX6-03SUS		R3/8	12	49.3	43											37	PX6-03SUS
PX8-01SUS	8	R1/8	8	48.7	44.7	14.5	18.1	14	3.4	17.2	15.1	14	5.9	24	PX8-01SUS		
PX8-02SUS		R1/4	11	51.7	45.7										29	PX8-02SUS	
PX8-03SUS		R3/8	12	53.5	47.2							43	PX8-03SUS				
PX10-01SUS	10	R1/8	8	55.5	51.5	18	20.9	18	4.5	19.7	18	17	6.7	39	PX10-01SUS		
PX10-02SUS		R1/4	11	58.5	52.5										42	PX10-02SUS	
PX10-03SUS		R3/8	12	59.5	53.2							49	69	21	61	PX10-03SUS	
PX10-04SUS		R1/2	15	62.5	54.3											PX10-04SUS	
PX12-02SUS	12	R1/4	11	63.7	57.7	21	23.6	20	4.2	22.4	21	21	7.9	62	PX12-02SUS		
PX12-03SUS		R3/8	12	64.7	58.4										62	PX12-03SUS	
PX12-04SUS		R1/2	15	67.7	59.5										77	PX12-04SUS	

※1.テーパネジタイプのL寸法は、ねじ締付け後の参考寸法です。