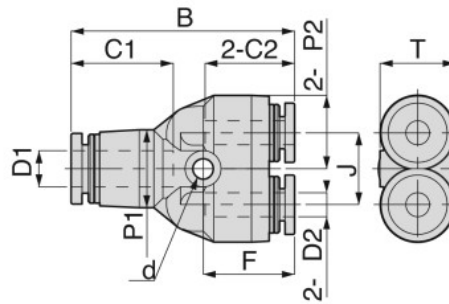


## SPW 口径ユニオンワイ

RoHS対応



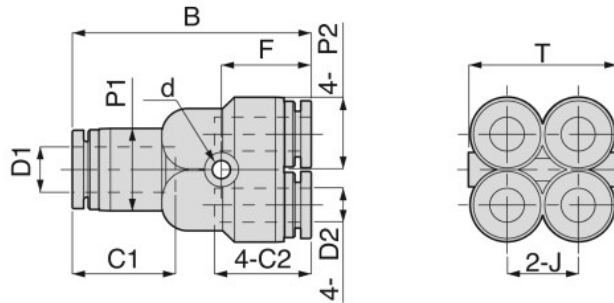
OP. P.868 CAD 2D & 3D

単位：mm

形式	チューブ外径 D1	チューブ外径 D2	B	P1	P2	フィート C1	フィート C2	J	d	F	T	オリス径 (mm)	質量 (g)	CAD ファイル名
SPW6-4④	6	4	37.2	13	12.5	17	14.9	12	3.4	15.2	13.5	3.7	9.7	SPW6-4
SPW8-6④	8	6	42.5	14.5	12.5	18.1	17	14	3.4	17.3	15.1	5	13	SPW8-6
SPW10-8④	10	8	48.1	17.5	14.5	20.2	18.1	18	4.5	19.2	18.2	6.5	20	SPW10-8
SPW12-10④	12	10	54.6	21	17.5	23.4	20.2	20	4.5	22	21.7	7.8	30	SPW12-10

## SPRG 口径二重ワイ

RoHS対応



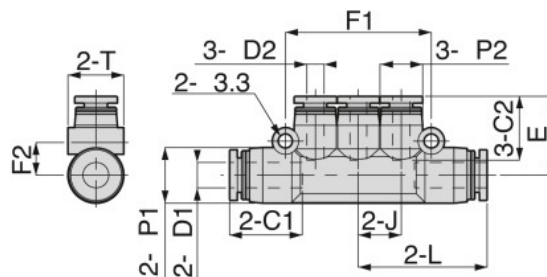
OP. P.868 CAD 2D & 3D

単位：mm

形式	チューブ外径 D1	チューブ外径 D2	B	P1	P2	フィート C1	フィート C2	J	d	F	T	オリス径 (mm)	質量 (g)	CAD ファイル名
SPRG6-4④	6	4	37.5	12.5	10.5	17	14.9	10.3	3.2	14.2	21.3	3.2	14	SPRG6-4_
SPRG8-6④	8	6	42	14.5	13	18.1	17	12.5	3.2	15.8	26	4.6	20	SPRG8-6_

## SPKG 口径トリプル

RoHS対応



OP. P.868 CAD 2D & 3D

単位：mm

形式	チューブ外径 D1	チューブ外径 D2	L	E	J	P1	P2	フィート C1	フィート C2	F1	F2	T	オリス径 (mm)	質量 (g)	CAD ファイル名
SPKG6-4④	6	4	30.05	18.4	10	13	10	17	14.9	34	8	13	3	15	SPKG6-4
SPKG8-4④	8	4	31.2	19.2	10	15	10	18.1	14.9	34	9.2	15	3	19	SPKG8-4
SPKG8-6④		6	34.7	21.3	12				13	17	40.2		9	4.6	22
SPKG10-6④	10	6	40	23.8	14	17.5	15	20.7	17	46.2	10.5	17.5	4.6	30	SPKG10-6
SPKG10-8④		8		23.7					18.1				7	32	SPKG10-8

本ページ共通の注意事項

※.形式内の④につきましては、クリーン洗浄仕様を希望される場合は記号：-UCをご記入ください。