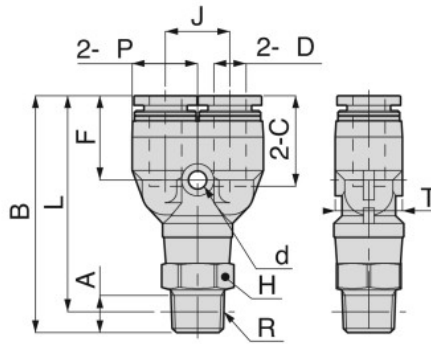


PPX ブランチワイ

RoHS対応



CAD
2D & 3D

単位：mm

形式	チューブ外径 D	R	A	B	L	P	ファング C	J	d	F	対辺 H	T	質量 (g)	材質 (mm)	CAD ファイル名
PPX4-01 ⑤⑥⑦	4	R1/8	8	40.7	36.7	10	15	11	3.2	14.2	10	10.4	6.5	2.5	PPX4-01_
PPX4-02 ⑤⑥⑦		R1/4	11	43.7	37.7						14		7		PPX4-02_
PPX6-01 ⑤⑥⑦	6	R1/8	8	44.5	40.5	12.5	17.1	12	3.4	15.9	12	13.5	8	4	PPX6-01_
PPX6-02 ⑤⑥⑦		R1/4	11	47.5	41.5						14		8.5		PPX6-02_
PPX6-03 ⑤⑥⑦		R3/8	12	49.3	43						17		9.5		PPX6-03_
PPX8-01 ⑤⑥⑦	8	R1/8	8	48.7	44.7	14.5	18.1	14	3.4	17.2	14	15.1	12	5.9	PPX8-01_
PPX8-02 ⑤⑥⑦		R1/4	11	51.7	45.7						17		13		PPX8-02_
PPX8-03 ⑤⑥⑦		R3/8	12	53.5	47.2						17		13		PPX8-03_
PPX10-02 ⑤⑥⑦	10	R1/4	11	58.5	52.5	18	20.9	18	4.5	19.7	17	18	20	6.7	PPX10-02_
PPX10-03 ⑤⑥⑦		R3/8	12	59.5	53.2						21		21		21
PPX12-03 ⑤⑥⑦	12	R3/8	12	64.7	58.4	21	23.6	20	4.2	22.4	22	21	28	7.9	PPX12-03_
PPX12-04 ⑤⑥⑦		R1/2	15	67.7	59.5						30		30		30
PPX1/4-01 ⑤⑥⑦	1/4	R1/8	8	44.5	40.5	12.5	17.1	12	3.4	15.9	12	13.5	8	4	PPX1_4-01_
PPX1/4-02 ⑤⑥⑦		R1/4	11	47.5	41.5						14		8.5		PPX1_4-02_
PPX1/4-03 ⑤⑥⑦		R3/8	12	49.3	43						17		9.5		PPX1_4-03_
PPX3/8-02 ⑤⑥⑦	3/8	R1/4	11	58.5	52.5	18	20.9	18	4.5	19.7	17	18	20	6.7	PPX3_8-02_
PPX3/8-03 ⑤⑥⑦		R3/8	12	59.5	53.2						21		21		21
PPX1/2-03 ⑤⑥⑦	1/2	R3/8	12	65	58.7	21	23.9	20	4.2	22.7	22	21	27	8	PPX1_2-03_
PPX1/2-04 ⑤⑥⑦		R1/2	15	68	59.8						29		29		29

- ※ 1.L寸法は、ねじ締付け後の参考寸法です。
- ※ 2.形式内の⑤につきましては、シールゴム材質を変更される場合のみ記号：-F(FKM)、記号：-HN(HNBR)をご記入ください。
(クリーン洗浄仕様を希望される場合は、FKMへの変更はできません。)
- ※ 3.形式内の⑥につきましてはシールテープ仕様を希望される場合は記号：-TPをそれぞれご記入ください。
- ※ 4.形式内の⑦につきましては、クリーンルーム包装仕様を希望される場合は記号：-Cを、クリーン洗浄仕様を希望される場合は記号：-UCをご記入ください。