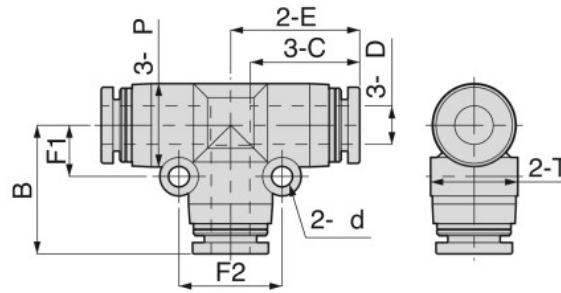


## PPE ユニオンティー

RoHS対応



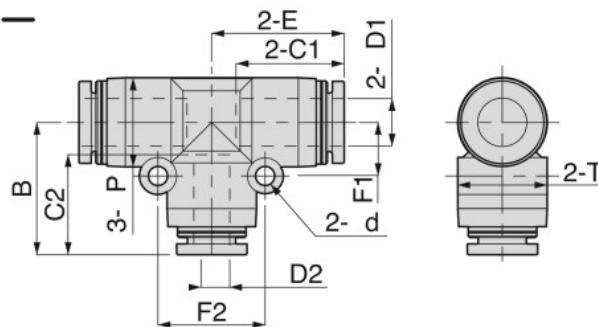
CAD  
2D & 3D

単位：mm

形式	チューブ外径 D	P	ふーガイト C	E	B	d	T	F1	F2	質量 (g)	オリーブ径 (mm)	CAD ファイル名
PPE4⑤⑦	4	10	15	17.3	17.3	3.2	10.4	6.5	13	6.5	2.8	PPE4_
PPE6⑤⑦	6	13	17.1	20.2	20.2	3.2	13.5	8	16	9	4.8	PPE6_
PPE8⑤⑦	8	15	18.1	22.2	22.2	3.2	15.6	9	18	13	6.2	PPE8_
PPE10⑤⑦	10	17.5	20.4	25.4	25.4	4.2	18.2	12	24	21	8.1	PPE10_
PPE12⑤⑦	12	21	23.1	28.6	28.4	4.2	21.7	14	28	30	10	PPE12_
PPE1/4⑤⑦	1/4	13	17.1	20.2	20.2	3.2	13.5	8	16	8.5	4.8	PPE1_4_
PPE3/8⑤⑦	3/8	17.5	20.4	25.4	25.4	4.2	18.2	12	24	21	8.1	PPE3_8_
PPE1/2⑤⑦	1/2	21	23.4	28.9	28.7	4.2	21.7	14	28	28	10.7	PPE1_2_

## PPEG 違径ユニオンティー

RoHS対応



CAD  
2D & 3D

単位：mm

形式	チューブ外径 D1	チューブ外径 D2	P	ふーガイト C1	ふーガイト C2	E	B	d	F1	F2	T	質量 (g)	オリーブ径 (mm)	CAD ファイル名
PPEG6-4⑤⑦	6	4	13	17.1	15	20.2	19.6	3.2	8	16	13.5	9	2.8	PPEG6-4_
PPEG8-6⑤⑦	8	6	15	18.1	17.1	22.2	22.4	3.2	9	18	15.6	12	4.3	PPEG8-6_
PPEG8-1/4⑤⑦		1/4			17						15			PPEG8-1_4_
PPEG10-8⑤⑦	10	8	17.5	20.4	18.1	25.4	24.9	4.2	12	24	18.2	20	6.2	PPEG10-8_
PPEG12-10⑤⑦	12	10	21	23.1	20.9	28.6	28.2	4.2	14	28	21.7	28	8.3	PPEG12-10_
PPEG1/4-4⑤⑦	1/4	4	13	17.1	15	20.2	19.6	3.2	8	16	13.5	8.5	2.8	PPEG1_4-4_
PPEG3/8-8⑤⑦	3/8	8	17.5	20.4	18.1	25.4	24.9	4.2	12	24	17.5	20	6.4	PPEG3_8-8_
PPEG1/2-3/8⑤⑦	1/2	3/8	21	23.4	20.9	28.9	28.2	4.2	14	28	21.7	27	8.3	PPEG1_2-3_8_

本ページ共通の注意事項

- ※1.形式内の⑤につきましては、シールゴム材質を変更される場合のみ記号：-F(FKM)、記号：-HN(HNBR)をご記入ください。  
(クリーン洗浄仕様を希望される場合は、FKMへの変更はできません。)
- ※2.形式内の⑦につきましては、クリーンルーム包装仕様を希望される場合は記号：-Cを、クリーン洗浄仕様を希望される場合は記号：-UCをご記入ください。