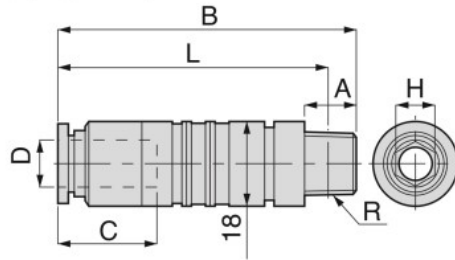


■ ストップ弁内蔵 プラグ・ソケットセットタイプ

継手 ASC ワンタッチ継手付ストレート



RoHS対応



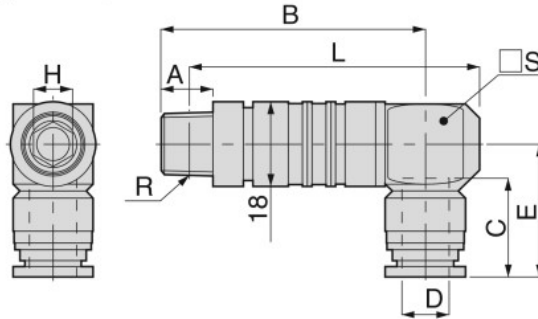
単位：mm

形式	チューブ外径 D	R	A	B	L	チューブ径 C	対辺 H	質量 (g)	オリフィス径 (mm)	CAD ファイル名
ASC10-601	6	R1/8	8	56.5	52.5	17	5	67	5	ASC10-601
ASC10-602		R1/4	11		50.4		6			ASC10-602
ASC10-603		R3/8	12		50.1		73			ASC10-603
ASC10-801	8	R1/8	8	60.3	56.3	18.2	5	71	5.3	ASC10-801
ASC10-802		R1/4	11		54.3		6		6.3	ASC10-802
ASC10-803		R3/8	12		54		77		ASC10-803	
ASC10-1001	10	R1/8	8	62.2	58.2	20.7	5	68	5.3	ASC10-1001
ASC10-1002		R1/4	11		56.2		6		6.3	ASC10-1002
ASC10-1003		R3/8	12		55.9		74		ASC10-1003	
ASC10-1201	12	R1/8	8	64.3	60.3	23.3	5	74	5.3	ASC10-1201
ASC10-1202		R1/4	11		58.3		6		6.3	ASC10-1202
ASC10-1203		R3/8	12		58		80		ASC10-1203	

301 ASL ワンタッチ継手付エルボ



RoHS対応



単位：mm

形式	チューブ外径 D	R	A	B	L	チューブ径 C	E	対辺 H	□S	質量 (g)	オリフィス径 (mm)	CAD ファイル名
ASL10-601	6	R1/8	8	52.9	54.9	17	21.7	5	12	79	4	ASL10-601
ASL10-602		R1/4	11		52.9			6				ASL10-602
ASL10-603		R3/8	12		52.6			85				ASL10-603
ASL10-801	8	R1/8	8	53.9	56.9	18.2	23.9	5	14	86	5.3	ASL10-801
ASL10-802		R1/4	11		54.9			6			6	ASL10-802
ASL10-803		R3/8	12		54.6			92			ASL10-803	
ASL10-1001	10	R1/8	8	55.4	59.9	20.7	27.9	5	17	103	5.3	ASL10-1001
ASL10-1002		R1/4	11		57.9			6			6.3	ASL10-1002
ASL10-1003		R3/8	12		57.6			108			ASL10-1003	
ASL10-1201	12	R1/8	8	56.9	62.9	23.3	31	5	20	130	5.3	ASL10-1201
ASL10-1202		R1/4	11		60.9			6			6.3	ASL10-1202
ASL10-1203		R3/8	12		60.6			136			ASL10-1203	

本ページ共通の注意事項

※L寸法は、ねじ締付け後の参考寸法です。