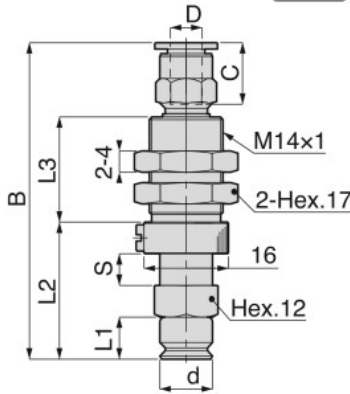


単位：mm

VPC10^③R^⑤⑥^⑨
VPC15^③R(A)^⑤⑥^⑨

パッド
接続記号
-M4



ストローク(mm)
6, 10, 15, 20

形式	パッド外径 d	チューブ外径 D	B	L1	L2	L3	チューブエンド C	ストローク S	スプリング力 (N)		
VPC10-6R ^⑤ -3J	10	3	58.7	8	26	20	10.9	6	4.0~7.1		
VPC10-10R ^⑤ -3J			63.2					30.5	10	2.0~5.2	
VPC10-15R ^⑤ -3J			73.2					35.5	25	15	2.0~5.9
VPC10-20R ^⑤ -3J		89.2	42.5		34	20		1.1~4.8			
VPC10-6R ^⑤ -4J ^⑨		4	58.7		26	20		10.9	6	4.0~7.1	
VPC10-10R ^⑤ -4J			63.2						30.5	10	2.0~5.2
VPC10-15R ^⑤ -4J	73.2		35.5	25			15		2.0~5.9		
VPC10-20R ^⑤ -4J	89.2	42.5	34	20	1.1~4.8						
VPC10-6R ^⑤ -6J ^⑨	6	60.1	26	20	11.7	6	4.0~7.1				
VPC10-10R ^⑤ -6J		64.6				30.5	10		2.0~5.2		
VPC10-15R ^⑤ -6J		74.6				35.5	25	15	2.0~5.9		
VPC10-20R ^⑤ -6J		90.6				42.5	34	20	1.1~4.8		
VPC15-6R(A) ^⑤ -3J	15	3	59.7(60.7)	9(10)	27(28)	20	10.9	6	4.0~7.1		
VPC15-10R(A) ^⑤ -3J			64.2(65.2)					31.5(32.5)	10	2.0~5.2	
VPC15-15R(A) ^⑤ -3J			74.2(75.2)					36.5(37.5)	25	15	2.0~5.9
VPC15-20R(A) ^⑤ -3J			90.2(91.2)					43.5(44.5)	34	20	1.1~4.8
VPC15-6R(A) ^⑤ -4J ^⑨		4	59.7(60.7)		27(28)	20	10.9	6	4.0~7.1		
VPC15-10R(A) ^⑤ -4J			64.2(65.2)					31.5(32.5)	10	2.0~5.2	
VPC15-15R(A) ^⑤ -4J			74.2(75.2)					36.5(37.5)	25	15	2.0~5.9
VPC15-20R(A) ^⑤ -4J			90.2(91.2)					43.5(44.5)	34	20	1.1~4.8
VPC15-6R(A) ^⑤ -6J ^⑨		6	61.1(62.1)		27(28)	20	11.7	6	4.0~7.1		
VPC15-10R(A) ^⑤ -6J			65.6(66.6)					31.5(32.5)	10	2.0~5.2	
VPC15-15R(A) ^⑤ -6J			75.6(76.6)					36.5(37.5)	25	15	2.0~5.9
VPC15-20R(A) ^⑤ -6J			91.6(92.6)					43.5(44.5)	34	20	1.1~4.8

RoHS指令

銅系不用品も用意

CAD (2D&3D)

- ※.()内の寸法は、深形パッドの寸法です。
- ※.寸法表中、形式内の⑨にはパッドゴム材質が入ります。パッドゴム材質につきましてはP.510を参照ください。
- ※.金属部材質に銅系金属不使用仕様とシール部材質にFKMまたはHNBR仕様をご希望のお客様は、形式末尾の⑨が"対応品あり"を表しております。また、記号：-S3を忘れずにご記入ください。
- ※.パッドゴム材質：ニトリルゴム(N)と食品衛生法適合NBR(G)と導電性NBR(低抵抗タイプ)(NE)は、低濃度オゾン対策を目的とする用途には適していません。
- ※.パッドホルダ隔壁部取付けナットの締付けトルクは、下記の通りとなります。
 - パッド径：φ10~φ50mm ▶ 4.5~6N・m
- ※.質量は、公式サイトをご覧ください。