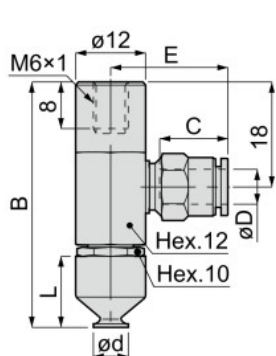


VPB 固定式 真空取出口：横、ワンタッチ継手内蔵スタンダードタイプ

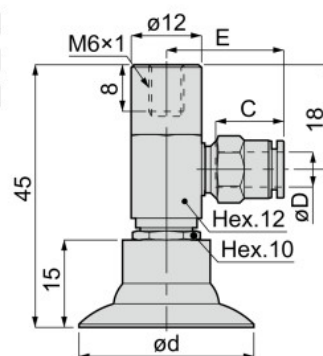
RoHS指令 ~~銅系不用品も用意~~ CAD(2D&3D)



- VPB4L [5][6][7][13]
- VPB6L [5][6][7][13]
- VPB8L [5][6][7][13]
- VPB10L [5][6][7][13]
- VPB15L [5][6][7][13]



- VPB20L [5][6][7][13]
- VPB30L [5][6][7][13]
- VPB40L [5][6][7][13]



単位：mm

形式	パッド外径 ϕd	チューブ外径 ϕD	B	L	E	チューブエンド C	パッド 接続記号
VPB4L [5]-3J	4	3	42.3	12.2	18.6	10.9	-M4
VPB4L [5]-4J [9]		4				11.7	
VPB4L [5]-6J [9]		6				11.7	
VPB6L [5]-3J	6	3	42.3	12.2	18.6	10.9	
VPB6L [5]-4J [9]		4				11.7	
VPB6L [5]-6J [9]		6				11.7	
VPB8L [5]-3J	8	3	42.3	12.2	18.6	10.9	
VPB8L [5]-4J [9]		4				11.7	
VPB8L [5]-6J [9]		6				11.7	
VPB10L [5]-3J	10	3	44.1	14	18.6	10.9	-M6
VPB10L [5]-4J [9]		4				11.7	
VPB10L [5]-6J [9]		6				11.7	
VPB15L [5]-3J	15	3	44.1	14	18.6	10.9	
VPB15L [5]-4J [9]		4				11.7	
VPB15L [5]-6J [9]		6				11.7	
VPB20L [5]-3J	20	3	—	—	18.6	10.9	
VPB20L [5]-4J [9]		4	—	—	11.7		
VPB20L [5]-6J [9]		6	—	—	11.7		
VPB30L [5]-3J	30	3	—	—	18.6	10.9	
VPB30L [5]-4J [9]		4	—	—	11.7		
VPB30L [5]-6J [9]		6	—	—	11.7		
VPB40L [5]-3J	40	3	—	—	18.6	10.9	
VPB40L [5]-4J [9]		4	—	—	11.7		
VPB40L [5]-6J [9]		6	—	—	11.7		

※. 寸法表中、形式内の [5] にはパッドゴム材質が入ります。パッドゴム材質につきましては P.604 を参照ください。
 ※. 金属部材質に銅系金属不使用仕様とシール部材質に FKM または HNBR 仕様をご希望のお客様は、形式末尾の [9] が "対応品あり" を表しております。また、記号：-S3 を忘れずにご記入ください。
 ※. パッドゴム材質：ニトリルゴム(N)と導電性 NBR (低抵抗タイプ)(NE)は、低濃度オゾン対策を目的とする用途には適していません。