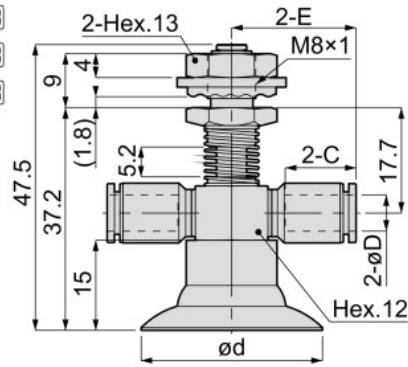


RoHS指令 ~~銅系不使用品も用意~~ CAD(2D&3D)

VPHDW30-5L ⑤⑥⑦⑬  
 VPHDW30-5L ⑤⑥⑦⑬  
 VPHDW40-5L ⑤⑥⑦⑬



ストローク(mm)  
 5.2

単位：mm

形式	パッド外径 ød	チューブ外径 øD	B	L1	L2	E	チューブエンド C	スプリング力 (N)	パッド 接続記号
VPHDW30-5L⑤-180J	30	1.8	-	-	-	14.7	8.4	1.6~2.9	-T40
VPHDW30-5L⑤-2J		2							
VPHDW30-5L⑤-3J		3							
VPHDW30-5L⑤-4J⑨		4							
VPHDW30-5L⑤-6J⑨		6							
VPHDW40-5L⑤-180J	40	1.8	-	-	-	14.7	8.4	1.6~2.9	
VPHDW40-5L⑤-2J		2							
VPHDW40-5L⑤-3J		3							
VPHDW40-5L⑤-4J⑨		4							
VPHDW40-5L⑤-6J⑨		6							

- ※.寸法表中、形式内の⑤にはパッドゴム材質が入ります。パッドゴム材質につきましてはP604を参照ください。
- ※.金属部材質に銅系金属不使用仕様とシール部材質にFKMまたはHNBR仕様をご希望のお客様は、形式末尾の⑨が“対応品あり”を表しております。また、記号:-S3を忘れずにご記入ください。
- ※.パッドゴム材質:ニトリルゴム(N)と導電性NBR(低抵抗タイプ)(NE)は、低濃度オゾン対策を目的とする用途には適していません。
- ※.パッドホルダ隔壁部取付けナットの締付けトルクは、1.8~2.4N・mとなります。