
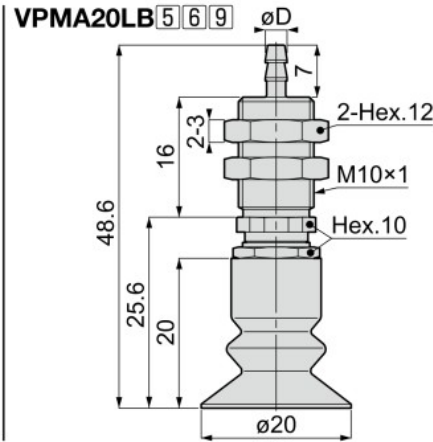
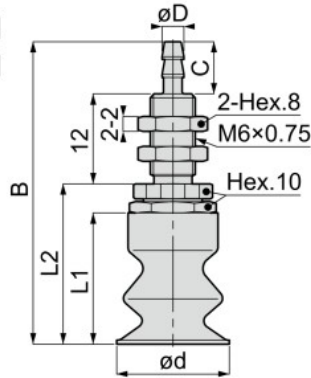


VPMA 固定式 真空取出口：上、バンプ継手内蔵ミニタイプ

RoHS指令 銅系不用品も用意  CAD (2D&3D)

VPMA6LB⁵₆⁹
VPMA8LB⁵₆⁹
VPMA10LB⁵₆⁹
VPMA15LB⁵₆⁹



単位：mm

形式	パッド外径 ød	チューブ内径 øD	B	L1	L2	C	パッド 接続記号
VPMA6LB ⁵ _{3B} ⁹	6	2	37.1	15	19.1	6	-M4
VPMA6LB ⁵ _{4B} ⁹		2.5	38.1			7	
VPMA8LB ⁵ _{3B} ⁹	8	2	37.1	15	19.1	6	
VPMA8LB ⁵ _{4B} ⁹		2.5	38.1			7	
VPMA10LB ⁵ _{3B} ⁹	10	2	37.6	15.5	19.6	6	
VPMA10LB ⁵ _{4B} ⁹		2.5	38.6			7	
VPMA15LB ⁵ _{3B} ⁹	15	2	39.6	17.5	21.6	6	
VPMA15LB ⁵ _{4B} ⁹		2.5	40.6			7	
VPMA20LB ⁵ _{4B} ⁹	-	2.5	-	-	-	-	-M6
VPMA20LB ⁵ _{6B} ⁹		4	-			-	

- ※ 寸法表中、形式内の⁵にはパッドゴム材質が入ります。パッドゴム材質につきましてはP682を参照ください。
- ※ 金属部材質に銅系金属不使用仕様とシール部材質にFKMまたはHNBR仕様をご希望のお客様は、形式末尾の⁹に-S3をご記入ください。
- ※ パッドゴム材質：ニトリルゴム(N)と導電性NBR(低抵抗タイプ)(NE)は、低濃度オゾン対策を目的とする用途には適していません。
- ※ パッドホルダ隔壁部取付けナットの締付けトルクは、下記の通りとなります。
 - パッド径：ø6~ø15mm ▶ 2~3N・m、▪ パッド径：ø20mm ▶ 5~7N・m