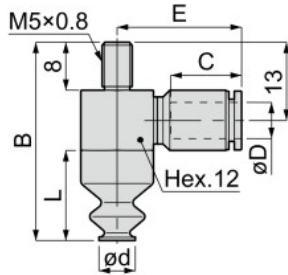


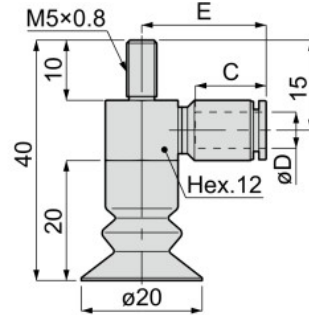
**VPHE** 直付型固定式 真空取出口：横、ワンタッチ継手内蔵専用タイプ

RoHS指令  銅系不用品も用意  CAD (2D&3D)

VPHE6LB [5][6][9]  
VPHE8LB [5][6][9]  
VPHE10LB [5][6][9]  
VPHE15LB [5][6][9]



VPHE20LB [5][6][9]



単位：mm

形式	パッド外径 ød	チューブ外径 øD	B	L	E	チューブエンド C	パッド 接続記号
VPHE6LB [5]-180J	6	1.8	33	15	14.7	8.4	-T15
VPHE6LB [5]-2J		2					
VPHE6LB [5]-3J		3					
VPHE6LB [5]-4J [9]		4					
VPHE6LB [5]-6J [9]		6					
VPHE8LB [5]-180J	8	1.8	33	15	14.7	8.4	
VPHE8LB [5]-2J		2					
VPHE8LB [5]-3J		3					
VPHE8LB [5]-4J [9]		4					
VPHE8LB [5]-6J [9]		6					
VPHE10LB [5]-180J	10	1.8	33.5	15.5	14.7	8.4	
VPHE10LB [5]-2J		2					
VPHE10LB [5]-3J		3					
VPHE10LB [5]-4J [9]		4					
VPHE10LB [5]-6J [9]		6					
VPHE15LB [5]-180J	15	1.8	35.5	17.5	14.7	8.4	
VPHE15LB [5]-2J		2					
VPHE15LB [5]-3J		3					
VPHE15LB [5]-4J [9]		4					
VPHE15LB [5]-6J [9]		6					
VPHE20LB [5]-180J	—	1.8	—	—	14.7	8.4	-T40
VPHE20LB [5]-2J		2					
VPHE20LB [5]-3J		3					
VPHE20LB [5]-4J [9]		4					
VPHE20LB [5]-6J [9]		6					

※. 寸法表中、形式内の [5] にはパッドゴム材質が入ります。パッドゴム材質につきましてはP682を参照ください。  
 ※. 金属部材質に銅系金属不使用仕様とシール部材質にFKMまたはHNBR仕様をご希望のお客様は、形式末尾の [9] に -S3 をご記入ください。  
 ※. パッドゴム材質：ニトリルゴム(N)と導電性NBR (低抵抗タイプ)(NE)は、低濃度オゾン対策を目的とする用途には適していません。