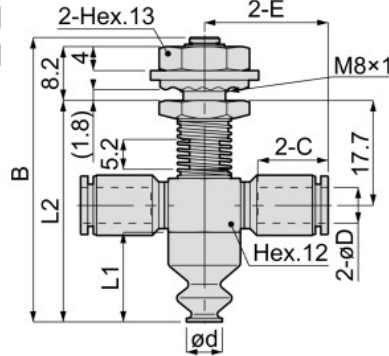


# VPHDW スプリング式 真空取出口：両横、ワンタッチ継手内蔵専用タイプ

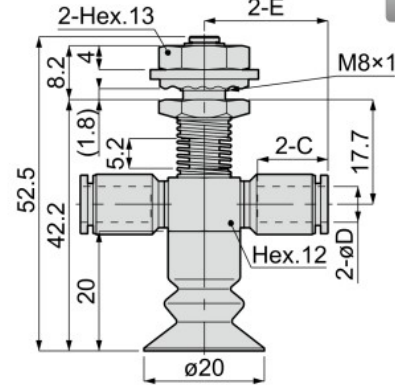
RoHS指令  銅系不用品も用意  CAD (2D&3D)

- VPHDW6-5LB [5][6][9]
- VPHDW8-5LB [5][6][9]
- VPHDW10-5LB [5][6][9]
- VPHDW15-5LB [5][6][9]



- VPHDW20-5LB [5][6][9]

ストローク(mm)  
5.2



単位：mm

形式	パッド外径 φd	チューブ外径 φD	B	L1	L2	E	チューブエンド C	スプリング力 (N)	パッド 接続記号
VPHDW6-5LB [5]-180J	6	1.8	47.5	15	37.2	14.7	8.4	1.6~2.9	-T15
VPHDW6-5LB [5]-2J		2							
VPHDW6-5LB [5]-3J		3							
VPHDW6-5LB [5]-4J [9]		4							
VPHDW6-5LB [5]-6J [9]		6							
VPHDW8-5LB [5]-180J	8	1.8	47.5	15	37.2	14.7	8.4	1.6~2.9	
VPHDW8-5LB [5]-2J		2							
VPHDW8-5LB [5]-3J		3							
VPHDW8-5LB [5]-4J [9]		4							
VPHDW8-5LB [5]-6J [9]		6							
VPHDW10-5LB [5]-180J	10	1.8	48	15.5	37.7	14.7	8.4	1.6~2.9	
VPHDW10-5LB [5]-2J		2							
VPHDW10-5LB [5]-3J		3							
VPHDW10-5LB [5]-4J [9]		4							
VPHDW10-5LB [5]-6J [9]		6							
VPHDW15-5LB [5]-180J	15	1.8	50	17.5	39.7	14.7	8.4	1.6~2.9	
VPHDW15-5LB [5]-2J		2							
VPHDW15-5LB [5]-3J		3							
VPHDW15-5LB [5]-4J [9]		4							
VPHDW15-5LB [5]-6J [9]		6							
VPHDW20-5LB [5]-180J	-	1.8	-	-	-	14.7	8.4	1.6~2.9	-T40
VPHDW20-5LB [5]-2J		2							
VPHDW20-5LB [5]-3J		3							
VPHDW20-5LB [5]-4J [9]		4							
VPHDW20-5LB [5]-6J [9]		6							

※. 寸法表中、形式内の [5] にはパッドゴム材質が入ります。パッドゴム材質につきましてはP.682を参照ください。  
 ※. 金属部材質に銅系金属不使用仕様とシール部材質にFKMまたはHNBR仕様をご希望のお客様は、形式末尾の [9] に -S3 をご記入ください。  
 ※. パッドゴム材質：ニトリルゴム(N)と導電性NBR(低抵抗タイプ)(NE)は、低濃度オゾン対策を目的とする用途には適していません。  
 ※. パッドホルダ隔壁部取付けナットの締付けトルクは、1.8~2.4N・mとなります。