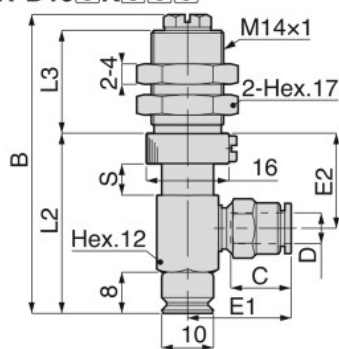


VPD スプリング式 真空取出口：横、ワンタッチ継手内蔵スタンダードタイプ

VPD10 3K 5 6 9

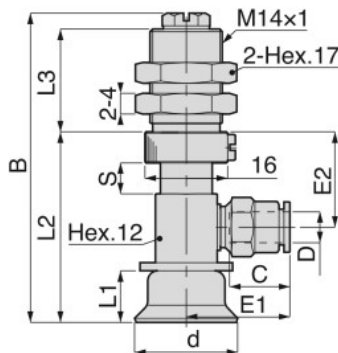


VPD20 3K 5 6 9

VPD30 3K 5 6 9

VPD40 3K 5 6 9

VPD50 3K 5 6 9



RoHS 指令

銅系不用品も用意

CAD (2D&3D)

ストローク (mm)
6, 10, 15, 20

単位：mm

形式	パッド外径 d	チューブ外径 D	B	L1	L2	L3	E1	E2	チューブエンド C	ストローク S	スプリング力 (N)	パッド 接続記号
VPD10-6K5-3J	-	3	58.1	-	35	20	18.6	18.5	10.9	6	4.0~7.1	-M4
VPD10-6K5-4J9		4										
VPD10-6K5-6J9		6										
VPD10-10K5-3J		3	63.1		40	18.6	25	10.9	11.7	10	2.0~5.2	
VPD10-10K5-4J		4										
VPD10-10K5-6J		6										
VPD10-15K5-3J	-	3	73.1	-	45	25	18.6	30	10.9	15	2.0~5.9	-M4
VPD10-15K5-4J		4										
VPD10-15K5-6J		6										
VPD10-20K5-3J		3	89.1		52	34	18.6	37	10.9	20	1.1~4.8	
VPD10-20K5-4J		4										
VPD10-20K5-6J		6										
VPD20-6K5-3J	20	3	60.1	10	37	20	18.6	18.5	10.9	6	7.0~12.6	-M6
VPD20-6K5-4J9		4										
VPD20-6K5-6J9		6										
VPD20-10K5-3J		3	66.1		43	18.6	24.5	10.9	11.7	10	3.3~10.0	
VPD20-10K5-4J		4										
VPD20-10K5-6J		6										
VPD20-15K5-3J	-	3	76.1	-	48	25	18.6	29.5	10.9	15	3.3~10.4	-M6
VPD20-15K5-4J		4										
VPD20-15K5-6J		6										
VPD20-20K5-3J		3	92.1		55	34	18.6	36.5	10.9	20	2.0~8.7	
VPD20-20K5-4J		4										
VPD20-20K5-6J		6										
VPD30-6K5-3J	30	3	62.1	12	39	20	18.6	18.5	10.9	6	7.0~12.6	-M6
VPD30-6K5-4J9		4										
VPD30-6K5-6J9		6										
VPD30-10K5-3J		3	68.1		45	18.6	24.5	10.9	11.7	10	3.3~10.0	
VPD30-10K5-4J		4										
VPD30-10K5-6J		6										
VPD30-15K5-3J	-	3	78.1	-	50	25	18.6	29.5	10.9	15	3.3~10.4	-M6
VPD30-15K5-4J		4										
VPD30-15K5-6J		6										
VPD30-20K5-3J		3	94.1		57	34	18.6	36.5	10.9	20	2.0~8.7	
VPD30-20K5-4J		4										
VPD30-20K5-6J		6										