
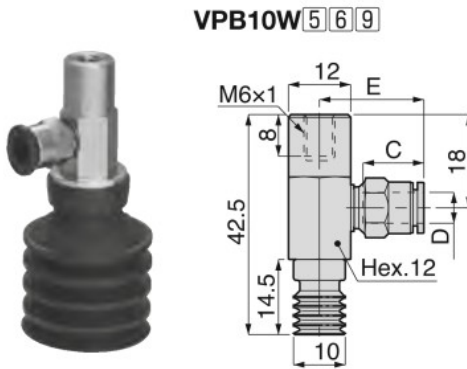


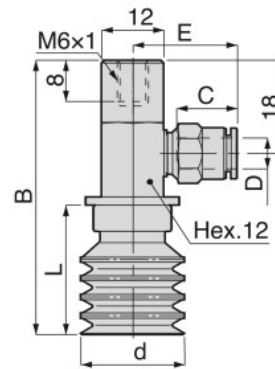
VPB 固定式 真空取出口：横、ワンタッチ継手内蔵スタンダードタイプ

RoHS指令 銅系不用品も用意  CAD (2D&3D)



VPB10W⁵₆⁹

- VPB20W⁵₆⁹
- VPB30W⁵₆⁹
- VPB40W⁵₆⁹
- VPB50W⁵₆⁹



単位：mm

形式	パッド外径 d	チューブ外径 D	B	L	E	チューブエンド C	パッド 接続記号
VPB10W ⁵ ₃ J	—	3	—	—	18.6	10.9	-M4
VPB10W ⁵ ₄ J ⁹		4					
VPB10W ⁵ ₆ J ⁹		6					
VPB20W ⁵ ₃ J	20	3	53	25	18.6	10.9	-M6
VPB20W ⁵ ₄ J ⁹		4					
VPB20W ⁵ ₆ J ⁹		6					
VPB30W ⁵ ₃ J	30	3	66.5	38.5	18.6	10.9	
VPB30W ⁵ ₄ J ⁹		4					
VPB30W ⁵ ₆ J ⁹		6					
VPB40W ⁵ ₃ J	40	3	73	45	18.6	10.9	
VPB40W ⁵ ₄ J ⁹		4					
VPB40W ⁵ ₆ J ⁹		6					
VPB50W ⁵ ₃ J	50	3	84	56	18.6	10.9	
VPB50W ⁵ ₄ J ⁹		4					
VPB50W ⁵ ₆ J ⁹		6					

- ※. 寸法表中、形式内の⁵内にはパッドゴム材質が入ります。パッドゴム材質につきましてはP.890を参照ください。
- ※. 金属部材質に銅系金属不使用仕様とシール部材質にFKMまたはHNBR仕様をご希望のお客様は、形式末尾の⁹が“対応品あり”を表しております。また、記号：-S3を忘れずにご記入ください。
- ※. パッドゴム材質：ニトリルゴム(N)と食品衛生法適合NBR(G)と導電性NBR(低抵抗タイプ)(NE)とは、低濃度オゾン対策を目的とする用途には適していません。