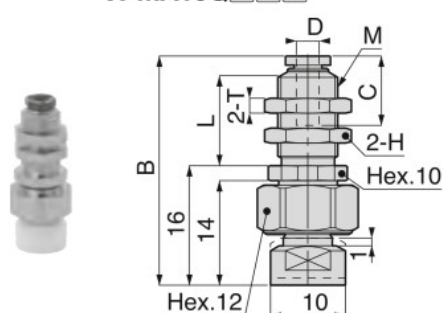


■ パッド+固定式ホルダセット品の寸法図

VPMA 固定式 真空取出口：上、ワンタッチ継手内蔵ミニタイプ

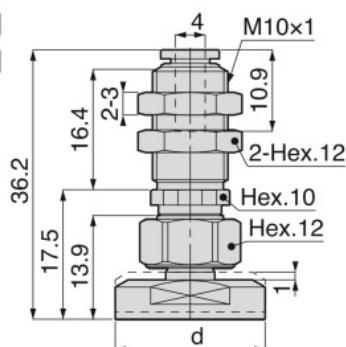
RoHS指令 銅系不用品も用意 CAD(2D&3D)

VPMA10Q ⑤⑥⑨



VPMA20Q ⑤⑥⑨

VPMA30Q ⑤⑥⑨



単位：mm

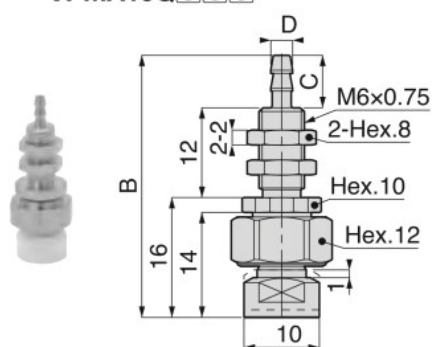
形式	パッド外径 d	チューブ外径 D	取付ネジ M	B	L	チューブエンド C	対辺 H	T	パッド 接続記号
VPMA10Q⑤-3J	-	3	M8×0.75	30.8	12.5	9.4	10	2	-M4
VPMA10Q⑤-4J⑨		4	M10×1	34.7	16.4	10.9	12	3	
VPMA20Q⑤-4J⑨	20	-	-	-	-	-	-	-	-M6
VPMA30Q⑤-4J⑨	30	-	-	-	-	-	-	-	

- ※.寸法表中、形式内の⑤にはパッド樹脂材質が入ります。パッド樹脂材質につきましてはP.1050を参照ください。
- ※.金属部材質に銅系金属不使用仕様とシール部材質にFKM仕様をご希望のお客様は、形式末尾の⑨が“対応品あり”を表しております。また、記号：-S3を忘れずにご記入ください。
- ※.パッドホルダ隔壁部取付けナットの締付けトルクは、下記の通りとなります。
 - パッド径：φ10mm、取付ネジ：M8×0.75 ▶ 2.5~3.5N・m、
 - パッド径：φ10mm、取付ネジ：M10×1 ▶ 5~7N・m、
 - パッド径：φ20~30mm ▶ 5~7N・m

VPMA 固定式 真空取出口：上、バーブ継手内蔵ミニタイプ

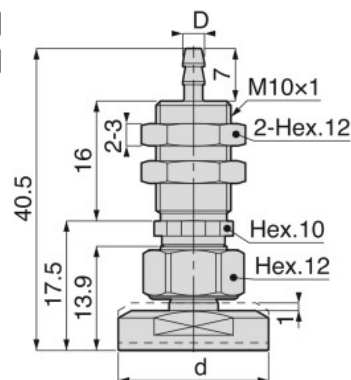
RoHS指令 銅系不用品も用意 CAD(2D&3D)

VPMA10Q ⑤⑥⑨



VPMA20Q ⑤⑥⑨

VPMA30Q ⑤⑥⑨



単位：mm

形式	パッド外径 d	チューブ内径 D	B	C	パッド接続記号
VPMA10Q⑤-3B⑨	-	2	34	6	-M4
VPMA10Q⑤-4B⑨		2.5	35	7	
VPMA20Q⑤-4B⑨	20	2.5	-	-	-M6
VPMA20Q⑤-6B⑨		4			
VPMA30Q⑤-4B⑨	30	2.5	-	-	
VPMA30Q⑤-6B⑨		4			

- ※.寸法表中、形式内の⑤にはパッド樹脂材質が入ります。パッド樹脂材質につきましてはP.1050を参照ください。
- ※.金属部材質に銅系金属不使用仕様とシール部材質にFKM仕様をご希望のお客様は、形式末尾の⑨に-S3をご記入ください。
- ※.パッドホルダ隔壁部取付けナットの締付けトルクは、下記の通りとなります。
 - パッド径：φ10mm ▶ 2~3N・m、
 - パッド径：φ20~φ30mm ▶ 5~7N・m