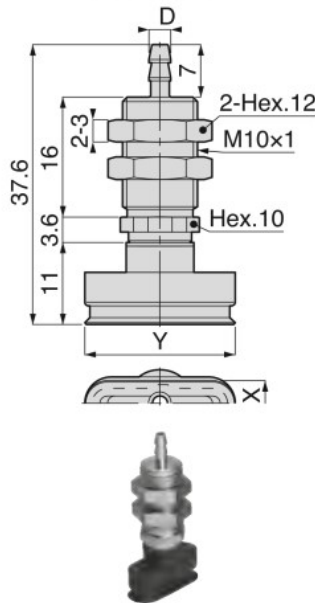


# VPMA 固定式 真空取出口：上、バンプ継手内蔵ミニタイプ

RoHS指令  銅系不用品も用意  CAD (2D&3D)

VPMA[2E569]

単位：mm



形式	パッドサイズ		チューブ内径	パッド接続記号
	X	Y	D	
VPMA2x4E[5]-4B[9]	2	4	2.5	-M6
VPMA2x4E[5]-6B[9]			4	
VPMA3.5x7E[5]-4B[9]	3.5	7	2.5	
VPMA3.5x7E[5]-6B[9]			4	
VPMA4x10E[5]-4B[9]	4	10	2.5	
VPMA4x10E[5]-6B[9]			4	
VPMA4x20E[5]-4B[9]		20	2.5	
VPMA4x20E[5]-6B[9]			4	
VPMA4x30E[5]-4B[9]		30	2.5	
VPMA4x30E[5]-6B[9]			4	
VPMA5x10E[5]-4B[9]	5	10	2.5	
VPMA5x10E[5]-6B[9]			4	
VPMA5x20E[5]-4B[9]		20	2.5	
VPMA5x20E[5]-6B[9]			4	
VPMA5x30E[5]-4B[9]		30	2.5	
VPMA5x30E[5]-6B[9]			4	
VPMA6x10E[5]-4B[9]	6	10	2.5	
VPMA6x10E[5]-6B[9]			4	
VPMA6x20E[5]-4B[9]		20	2.5	
VPMA6x20E[5]-6B[9]			4	
VPMA6x30E[5]-4B[9]		30	2.5	
VPMA6x30E[5]-6B[9]			4	
VPMA8x20E[5]-4B[9]	8	20	2.5	
VPMA8x20E[5]-6B[9]			4	
VPMA8x30E[5]-4B[9]		30	2.5	
VPMA8x30E[5]-6B[9]			4	

- ※. 寸法表中、形式内の[5]にはパッドゴム材質が入ります。パッドゴム材質につきましてはP.1154を参照ください。
- ※. 金属部材質に銅系金属不使用仕様とシール部材質にFKMまたはHNBR仕様をご希望のお客様は、形式末尾の[9]に-S3をご記入ください。
- ※. パッドゴム材質：ニトリルゴム(N)と導電性NBR(低抵抗タイプ)(NE)は、低濃度オゾン対策を目的とする用途には適していません。
- ※. パッドホルダ隔壁部取付けナットの締付けトルクは、5~7N・mとなります。