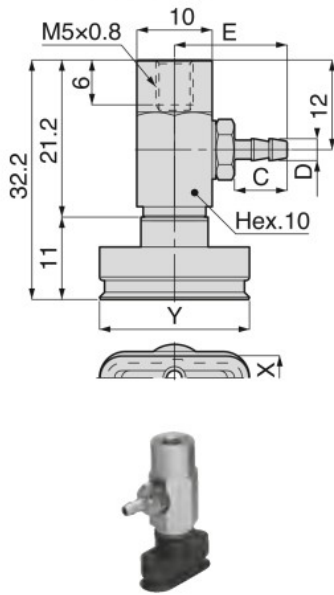


VPMB 固定式 真空取出口：横、バンプ継手内蔵ミニタイプ

RoHS指令 銅系不用品も用意 CAD (2D&3D)

VPMB^②E^⑤⑥^⑨

単位：mm



形式	パッドサイズ		チューブ内径 D	E	C	パッド 接続記号
	X	Y				
VPMB2×4E ^⑤ -3B ^⑨	2	4	2	13.4	6	-M6
VPMB2×4E ^⑤ -4B ^⑨			2.5			
VPMB2×4E ^⑤ -6B ^⑨			4			
VPMB3.5×7E ^⑤ -3B ^⑨	3.5	7	2	13.4	6	
VPMB3.5×7E ^⑤ -4B ^⑨			2.5			
VPMB3.5×7E ^⑤ -6B ^⑨			4			
VPMB4×10E ^⑤ -3B ^⑨	4	10	2	13.4	6	
VPMB4×10E ^⑤ -4B ^⑨			2.5			
VPMB4×10E ^⑤ -6B ^⑨			4			
VPMB4×20E ^⑤ -3B ^⑨	4	20	2	13.4	6	
VPMB4×20E ^⑤ -4B ^⑨			2.5			
VPMB4×20E ^⑤ -6B ^⑨			4			
VPMB4×30E ^⑤ -3B ^⑨	4	30	2	13.4	6	
VPMB4×30E ^⑤ -4B ^⑨			2.5			
VPMB4×30E ^⑤ -6B ^⑨			4			
VPMB5×10E ^⑤ -3B ^⑨	5	10	2	13.4	6	
VPMB5×10E ^⑤ -4B ^⑨			2.5			
VPMB5×10E ^⑤ -6B ^⑨			4			
VPMB5×20E ^⑤ -3B ^⑨	5	20	2	13.4	6	
VPMB5×20E ^⑤ -4B ^⑨			2.5			
VPMB5×20E ^⑤ -6B ^⑨			4			
VPMB5×30E ^⑤ -3B ^⑨	5	30	2	13.4	6	
VPMB5×30E ^⑤ -4B ^⑨			2.5			
VPMB5×30E ^⑤ -6B ^⑨			4			
VPMB6×10E ^⑤ -3B ^⑨	6	10	2	13.4	6	
VPMB6×10E ^⑤ -4B ^⑨			2.5			
VPMB6×10E ^⑤ -6B ^⑨			4			
VPMB6×20E ^⑤ -3B ^⑨	6	20	2	13.4	6	
VPMB6×20E ^⑤ -4B ^⑨			2.5			
VPMB6×20E ^⑤ -6B ^⑨			4			
VPMB6×30E ^⑤ -3B ^⑨	6	30	2	13.4	6	
VPMB6×30E ^⑤ -4B ^⑨			2.5			
VPMB6×30E ^⑤ -6B ^⑨			4			
VPMB8×20E ^⑤ -3B ^⑨	8	20	2	13.4	6	
VPMB8×20E ^⑤ -4B ^⑨			2.5			
VPMB8×20E ^⑤ -6B ^⑨			4			
VPMB8×30E ^⑤ -3B ^⑨	8	30	2	13.4	6	
VPMB8×30E ^⑤ -4B ^⑨			2.5			
VPMB8×30E ^⑤ -6B ^⑨			4			

※. 寸法表中、形式内の⑤にはパッドゴム材質が入ります。パッドゴム材質につきましてはP.1154を参照ください。
 ※. 金属部材質に銅系金属不使用仕様とシール部材質にFKMまたはHNBR仕様をご希望のお客様は、形式末尾の⑨に-S3をご記入ください。
 ※. パッドゴム材質：ニトリルゴム(N)と導電性NBR(低抵抗タイプ)(NE)は、低濃度オゾン対策を目的とする用途には適していません。