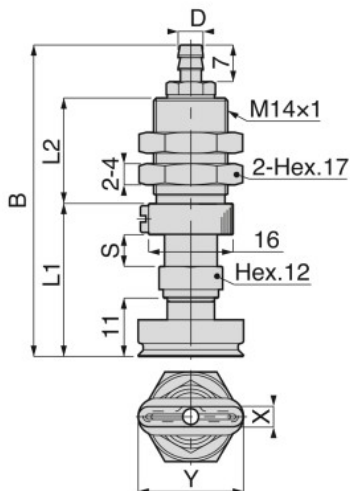




- VPC6×10 3 E 5 6 9
- VPC6×20 3 E 5 6 9
- VPC6×30 3 E 5 6 9
- VPC8×20 3 E 5 6 9
- VPC8×30 3 E 5 6 9

RoHS指令 ~~銅系不用品も用意~~ CAD(2D&3D)

ストローク(mm)
6, 10, 15, 20



単位：mm

形式	パッドサイズ		チューブ内径 D	B	L1	L2	ストローク S	スプリング力 (N)	パッド 接続記号
	X	Y							
VPC6×10-6E5-4B9	6	10	2.5	59.1	29	20	6	7.0~12.6	-M6
VPC6×10-6E5-6B9			4						
VPC6×20-6E5-4B9		20	2.5						
VPC6×20-6E5-6B9			4						
VPC6×30-6E5-4B9		30	2.5						
VPC6×30-6E5-6B9			4						
VPC6×10-10E5-4B		10	2.5	65.1	35	20	10	3.3~10.0	
VPC6×10-10E5-6B			4						
VPC6×20-10E5-4B		20	2.5						
VPC6×20-10E5-6B			4						
VPC6×30-10E5-4B		30	2.5						
VPC6×30-10E5-6B			4						
VPC6×10-15E5-4B		10	2.5	75.1	40	25	15	3.3~10.4	
VPC6×10-15E5-6B			4						
VPC6×20-15E5-4B		20	2.5						
VPC6×20-15E5-6B			4						
VPC6×30-15E5-4B		30	2.5						
VPC6×30-15E5-6B			4						
VPC6×10-20E5-4B		10	2.5	91.1	47	34	20	2.0~8.7	
VPC6×10-20E5-6B			4						
VPC6×20-20E5-4B	20	2.5							
VPC6×20-20E5-6B		4							
VPC6×30-20E5-4B	30	2.5							
VPC6×30-20E5-6B		4							