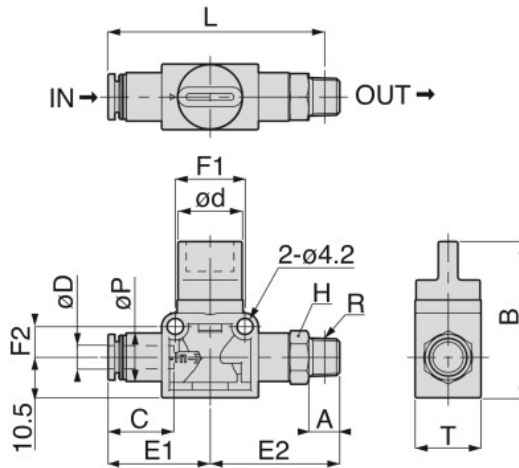


■ ネジ⇄チューブの接続

HV ストレートA

RoHS対応



単位：mm

形式	チューブ外径 D	R	A	B	L	P	チューブ 径 C	E1	E2	対辺 H	d	F1	F2	T	質量 (g)	有効断面積 (mm ²)	CAD ファイル名
HV4-01 ④⑤	4	R1/8	8	40.5	55.3	10	14.9	25.8	33.5	12	16.5	18	8	17	28	4.3	HV4-01_ NEW
HV6-01 ④⑤		R1/8	8		55.9				33.5	12					29	7.5	HV6-01_
HV6-02 ④⑤	6	R1/4	11	40.5	56.8	12.5	17	26.35	36.5	14	16.5	18	8	17	34	8	HV6-02_
HV6-03 ④⑤		R3/8	12		58.5				38.5	17					46		HV6-03_
HV8-01 ④⑤		R1/8	8		57.2				33.5	12					30	8.9	HV8-01_
HV8-02 ④⑤	8	R1/4	11	40.5	58.2	15	18.1	27.7	36.5	14	16.5	18	8	17	36	9.8	HV8-02_
HV8-03 ④⑤		R3/8	12		59.9				38.5	17					46	10.1	HV8-03_
HV10-02 ④⑤		R1/4	11		68.7				42.5	14					49	14.5	HV10-02_
HV10-03 ④⑤	10	R3/8	12	41	69.4	17.5	20.2	32.2	43.5	17	19.5	24	11	21.7	60	16.3	HV10-03_
HV10-04 ④⑤		R1/2	15		70.5				46.5	21					83	16.8	HV10-04_
HV12-02 ④⑤		R1/4	11		71.4				42.5	14					53	14.4	HV12-02_
HV12-03 ④⑤	12	R3/8	12	41	72.1	21	23.4	34.9	43.5	17	19.5	24	11	21.7	63	16.5	HV12-03_
HV12-04 ④⑤		R1/2	15		73.2				46.5	21					86	16.9	HV12-04_
HV5/32-01 ④⑤	5/32	R1/8	8	40.5	55.3	10	14.9	25.8	33.5	12	16.5	18	8	17	28	4.3	HV5/32-01_ NEW
HV3/16-01 ④⑤		R1/8	8		56.3				33.5	12					29	5.1	HV3/16-01_ NEW
HV3/16-02 ④⑤	3/16	R1/4	11	40.5	57.2	12.5	17.4	26.75	36.5	14	16.5	18	8	17	34	5.2	HV3/16-02_ NEW
HV3/16-03 ④⑤		R3/8	12		58.9				38.5	17					45		HV3/16-03_ NEW
HV1/4-01 ④⑤		R1/8	8		55.9				33.5	12					29	8.1	HV1/4-01_
HV1/4-02 ④⑤	1/4	R1/4	11	40.5	56.8	12.5	17	26.35	36.5	14	16.5	18	8	17	34	8.8	HV1/4-02_
HV1/4-03 ④⑤		R3/8	12		58.5				38.5	17					45	8.9	HV1/4-03_
HV5/16-01 ④⑤		R1/8	8		57.2				33.5	12					30	8.9	HV5/16-01_
HV5/16-02 ④⑤	5/16	R1/4	11	40.5	58.2	15	18.1	27.7	36.5	14	16.5	18	8	17	36	9.8	HV5/16-02_
HV5/16-03 ④⑤		R3/8	12		59.9				38.5	17					46	10.1	HV5/16-03_
HV3/8-02 ④⑤		R1/4	11		68.7				42.5	14					49	14.2	HV3/8-02_
HV3/8-03 ④⑤	3/8	R3/8	12	41	69.4	17.5	20.2	32.2	43.5	17	19.5	24	11	21.7	60	16	HV3/8-03_
HV3/8-04 ④⑤		R1/2	15		70.5				46.5	21					83	16.5	HV3/8-04_
HV1/2-02 ④⑤		R1/4	11		71.7				42.5	14					51	14.6	HV1/2-02_ NEW
HV1/2-03 ④⑤	1/2	R3/8	12	41	72.4	21	23.7	35.2	43.5	17	19.5	24	11	21.7	62	16.7	HV1/2-03_ NEW
HV1/2-04 ④⑤		R1/2	15		73.5				46.5	21					85	17.1	HV1/2-04_ NEW

*1) L寸法は、ねじ締付け後の参考寸法です。

*2) 形式内の④には、2方弁を希望される場合記号：-2を、3方弁を希望される場合は無記入です。

⑤には、外観色ライトグレーを希望される場合記号：Wを、標準色(樹脂本体・開放リング：ブラック、キャップレバー：ブルー)を希望される場合は無記入です。

*3) インチサイズの場合、開放リング色は全ての仕様でホワイトとなります。