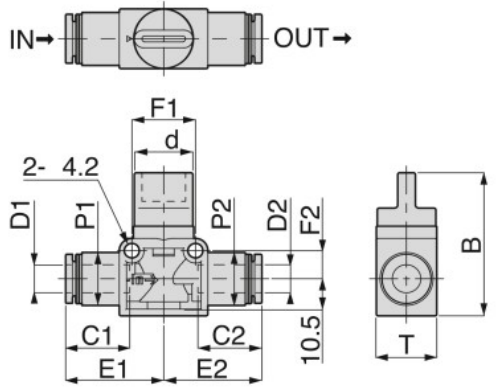


チューブ⇔チューブの接続

HV ユニオンストレート



RoHS対応



単位：mm

形式	チューブ外径 D1	チューブ外径 D2	B	P1	P2	チューブ径 C1	チューブ径 C2	E1	E2	d	F1	F2	T	質量 (g)	有効断面積 (mm ²)	CAD ファイル名	
HV4-4④⑤	4	4	40.5	10	10	14.9	14.9	25.8	25.8	16.5	18	8	17	22	3.5	HV4-4_	
HV6-4④⑤	6	4	40.5	12.5	10	17	17	26.35	25.8	16.5	18	8	17	22	4.6	HV6-4_	
HV6-6④⑤		6			12.5				26.35					23	7.2	HV6-6_	
HV8-6④⑤	8	6	40.5	15	12.5	18.1	18.1	27.7	26.35	16.5	18	8	17	24	8.5	HV8-6_	
HV8-8④⑤		8			15				27.7					26	9.8	HV8-8_	
HV10-10④⑤	10	10	41	17.5	17.5	20.2	20.2	32.2	32.2	19.5	24	11	21.7	41	16.7	HV10-10_	
HV12-10④⑤	12	10	41	21	17.5	23.4	23.4	34.9	32.2	19.5	24	11	21.7	45	16.8	HV12-10_	
HV12-12④⑤		12			21				34.9					48	17.2	HV12-12_	
HV5/32-5/32④⑤	5/32	5/32	40.5	10	10	14.9	14.9	25.8	25.8	16.5	18	8	17	22	3.5	HV5/32-5/32_	
HV3/16-3/16④⑤	3/16	3/16	40.5	12.5	12.5	17.4	17.4	26.75	26.75	16.5	18	8	17	23	4.5	HV3/16-3/16_	
HV1/4-5/32④⑤	1/4	5/32	40.5	12.5	10	17	17	26.35	25.8	16.5	18	8	17	22	4.6	HV1/4-5/32_	
HV1/4-3/16④⑤		3/16			12.5				17.4					26.75	23	5.6	HV1/4-3/16_
HV1/4-1/4④⑤		1/4			12.5				17					26.35	23	8.1	HV1/4-1/4_
HV5/16-1/4④⑤	5/16	1/4	40.5	15	12.5	18.1	18.1	27.7	26.35	16.5	18	8	17	24	8.8	HV5/16-1/4_	
HV5/16-5/16④⑤		5/16			15				18.1					27.7	26	9.8	HV5/16-5/16_
HV3/8-3/8④⑤	3/8	3/8	41	17.5	17.5	20.2	20.2	32.2	32.2	19.5	24	11	21.7	42	16.4	HV3/8-3/8_	
HV1/2-3/8④⑤	1/2	3/8	41	21	17.5	23.7	23.7	35.2	32.2	19.5	24	11	21.7	44	17.1	HV1/2-3/8_	
HV1/2-1/2④⑤		1/2			21				35.2					47	17.4	HV1/2-1/2_	

※ 1) 形式内の④には、2方弁を希望される場合記号：-2を、3方弁を希望される場合は無記入です。

⑤には、外観色ライトグレーを希望される場合記号：Wを、標準色(樹脂本体・開放リング：ブラック、キャップレバー：ブルー)を希望される場合は無記入です。

※ 2) インチサイズの場合、開放リング色は全ての仕様でホワイトとなります。

NEW

NEW

NEW