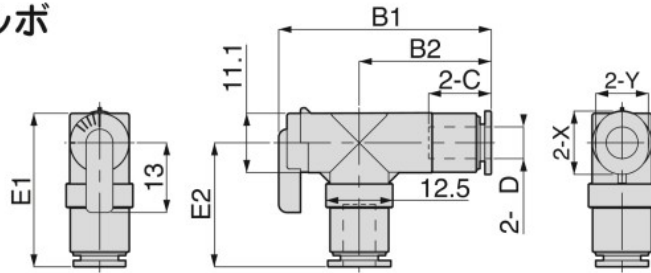


継手 10シリーズ チューブ⇄チューブの接続

継手  
制御機器  
調質機器  
手動弁

**BVLU** ユニオンエルボ

RoHS対応



CAD  
2D & 3D

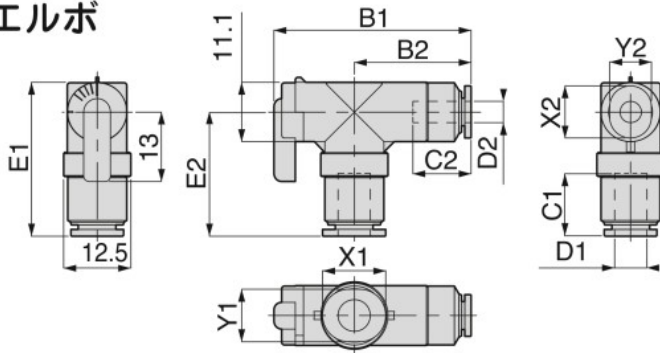
単位：mm

形式	チューブ外径 D	B1	B2	チューブエンド C	E1	E2	X	Y	有効断面積 (mm <sup>2</sup> )	質量 (g)	CAD ファイル名
BVLU3-3	3	36.8	21.8	10.9	25.9	20.4	9.8	7.8	2.2	18	BVLU3-3
BVLU4-4	4	36.8	21.8	10.9	25.9	20.4	9.8	7.8	4	18	BVLU4-4
BVLU6-6	6	39.6	24.6	11.7	28.7	23.2	11.8	9.8	8	18	BVLU6-6
BVLU1/8-1/8	1/8	36.8	21.8	10.9	25.9	20.4	9.8	7.8	2.2	18	BVLU1_8-1_8
BVLU5/32-5/32	5/32	36.8	21.8	10.9	25.9	20.4	9.8	7.8	4	18	BVLU5_32-5_32

New

**BVLG** 違径ユニオンエルボ

RoHS対応



CAD  
2D & 3D

単位：mm

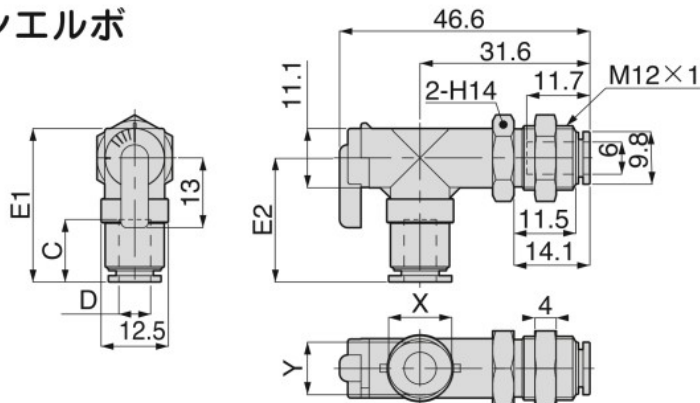
形式	チューブ外径 D1	チューブ外径 D2	B1	B2	チューブエンド C1	チューブエンド C2	E1	E2	X1	Y1	X2	Y2	有効断面積 (mm <sup>2</sup> )	質量 (g)	CAD ファイル名
BVLG3-4	3	4	36.8	21.8	10.9	10.9	25.9	20.4	9.8	7.8	9.8	7.8	2.5	18	BVLG3-4
BVLG4-3	4	3	36.8	21.8	10.9	10.9	25.9	20.4	9.8	7.8	9.8	7.8	2.4	18	BVLG4-3
BVLG4-6	4	6	39.6	24.6	10.9	11.7	25.9	20.4	9.8	7.8	11.8	9.8	4	18	BVLG4-6
BVLG6-4	6	4	36.8	21.8	11.7	10.9	28.7	23.2	11.8	9.8	9.8	7.8	4	18	BVLG6-4

New

New

**BVLM** 隔壁ユニオンエルボ

RoHS対応



CAD  
2D & 3D

単位：mm

形式	チューブ外径 D	チューブエンド C	E1	E2	X	Y	有効断面積 (mm <sup>2</sup> )	質量 (g)	CAD ファイル名
BVLM6-4	4	10.9	25.9	20.4	9.8	7.8	4	19	BVLM6-4
BVLM6-6	6	11.7	28.7	23.2	11.8	9.8	8	19	BVLM6-6

※. 隔壁部は、丸形開放リングとなります。