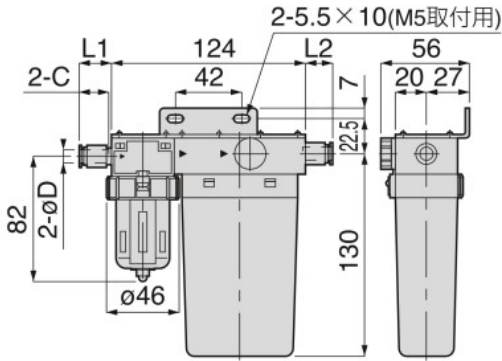


FDT 100 ドライヤ、フィルタセットタイプ



単位：mm

RoHS対応



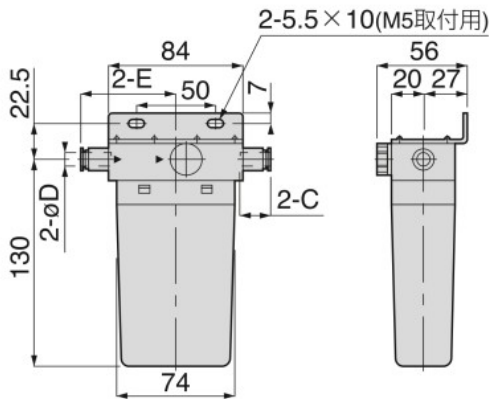
形式	チューブ外径 D	L1	L2	C	質量 (g)	CAD ファイル名
FDT100-4	4	9.5	6	11	443	FDT100-4
FDT100-4-A					445	FDT100-4-A
FDT100-6	6	12.5	9	12	443	FDT100-6
FDT100-6-A					445	FDT100-6-A
FDT100-8	8	20.5	17	18.5	449	FDT100-8
FDT100-8-A					451	FDT100-8-A
FDT100-10	10	25.5	22	21	459	FDT100-10
FDT100-10-A					461	FDT100-10-A

DMP 100 樹脂製ドライヤ単体タイプ



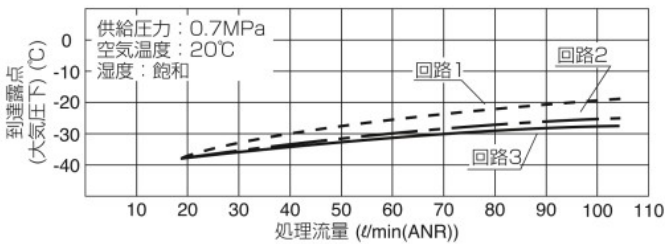
単位：mm

RoHS対応



形式	チューブ外径 D	C	E	質量 (g)	CAD ファイル名
DMP100-4	4	11	48	327	DMP100-4
DMP100-6	6	12	51	327	DMP100-6
DMP100-8	8	18.5	59	340	DMP100-8
DMP100-10	10	21	64	359	DMP100-10

FDT、DMP 除湿性能線図(例)



FDT、DMP パージ流量線図

