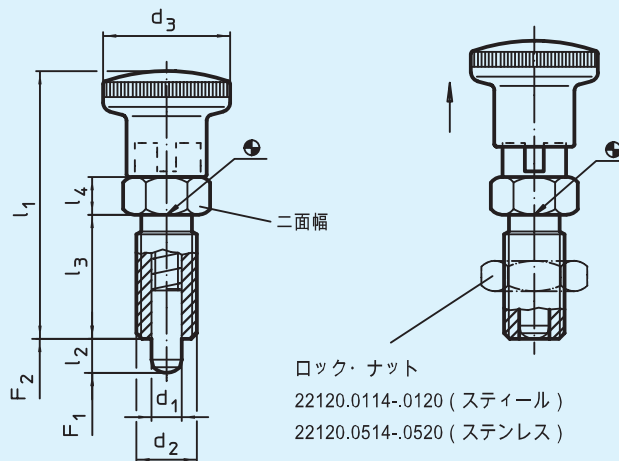


EH 22110.

インデックス・ボルト

コンパクト・タイプ
六角カラー付
ホールド機構付



材質:

本体: ● スティール、黒染
● ステンレス鋼 1.4305
(SUS303相当)

ロック・ピン: ● スティール、焼入れ
● ステンレス鋼 1.4305
(SUS303相当)、
ニッケルメッキ

ノブ: ● PA6、黒 (つや消し)
● 分解不可能

備考:

インデックス穴用。

ノブを引き出して90度回転させ、ノッチによりピンが引っ込んだ状態に固定できます。

ホールド機構付と無しで外形寸法は同じです。ネジ部の根元は逃げてあるので完全にねじ込めます。

使用温度範囲は - 30から + 80°C

ロック・ナットは別売りです。

ディスタンス・カラー (EH22120.)を使ってねじ込み深さの調整ができます。

製品番号 鋼	製品番号 ステンレス鋼	d ₁ -0,02 -0,04	l ₂ min.	d ₂	d ₃	l ₁	l ₃	l ₄	二面幅	バネ力 F ₁ N 約*	バネ力 F ₂ N 約*	μ g
22110.0123	22110.0223	4	4	M 8 x 1	16	35	16	5	10	4.5	12.0	12
22110.0124	22110.0224	4	6	M 8 x 1	16	35	16	5	10	4.0	12.5	12
22110.0126	22110.0226	5	5	M 10 x 1	19	40	18	6	12	5.0	15.0	20
22110.0127	22110.0227	5	8	M 10 x 1	19	40	18	6	12	5.0	18.0	20
22110.0129	22110.0229	6	6	M 12 x 1,5	23	48	22	6	14	6.5	19.0	31
22110.0130	22110.0230	6	9	M 12 x 1,5	23	48	22	6	14	6.0	25.0	33
22110.0132	22110.0232	8	8	M 16 x 1,5	28	58	26	8	17	8.5	26.0	65
22110.0133	22110.0233	8	12	M 16 x 1,5	28	58	26	8	17	8.5	28.0	68
22110.0135	22110.0235	10	12	M 16 x 1,5	28	58	26	8	17	9.5	38.0	69
22110.0136	22110.0236	12	15	M 20 x 1,5	28	67	33	10	22	11.5	40.0	125

製品番号 鋼	製品番号 ステンレス鋼	仕様	d ₂	μ g
22120.0114	22120.0514	ロック・ナット ISO8675	M 8 x 1,0	2.7
22120.0115	22120.0515	(DIN439)	M 10 x 1,0	5.2
22120.0116	22120.0516		M 12 x 1,5	7.4
22120.0118	22120.0518		M 16 x 1,5	18.0
22120.0120	22120.0520		M 20 x 1,5	32.0

* 統計的平均値