

EH 22120.

インデックス・ボルト

薄板用

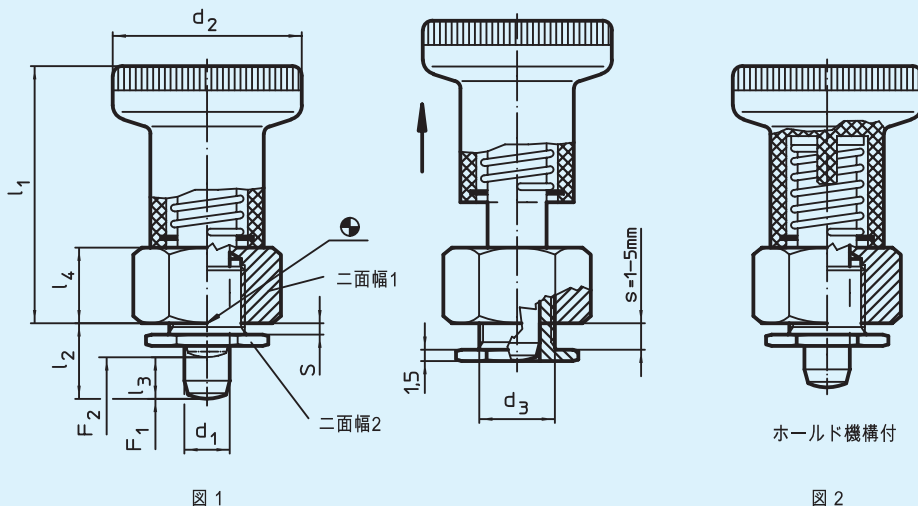


図 1

図 2

ホールド機構付

材質:

本体: ● スティール、亜鉛メッキ ロック・ピン: ● ステンレス鋼 1.4305 (SUS303相当)、ニッケルメッキ ノブ: ● PA6、黒(つや消し) ● 分解不可能

備考:

薄板の貫通穴用のインデックス・ボルト。固定用スリーブを使って1~5mmの板厚に取り付けられます。ロック付のタイプはノブを引いて90度廻せばノッチによってロックされます。このエレメントでは相手部品の厚みによりノブを一杯に引いてもピンが入りきらないことがあります。

使用温度範囲: -30~+80°C

製品番号	仕様	d ₁ -0,02 -0,04	l ₂	d ₂	d ₃	l ₁	l ₃	l ₄	s	二面幅 ₁	二面幅 ₂	バネ力 F ₁ N約*	バネ力 F ₂ N約*	μg
22120.0266	ホールド機構なし	6	8.5	25	10	34	6.0	10	1-5	17	14	8.5	22	39
22120.0267	(図1)	6	10.5	25	10	34	6.0	10	1-5	17	14	8.5	22	40
22120.0268		8	10.0	31	12	40	7.5	12	1-5	19	16	15.5	28	63
22120.0269		8	12.0	31	12	40	7.5	12	1-5	19	16	15.5	28	63
22120.0286	ホールド機構付	6	8.5	25	10	34	6.0	10	1-5	17	14	8.5	22	39
22120.0287	(図2)	6	10.5	25	10	34	6.0	10	1-5	17	14	8.5	22	39
22120.0288		8	10.0	31	12	40	7.5	12	1-5	19	16	15.5	28	61
22120.0289		8	12.0	31	12	40	7.5	12	1-5	19	16	15.5	28	62

製品番号	仕様	μg
22120.0299	二面幅 ₂ 締付用の フラット・メガネレンチ	27



* 統計的平均値

