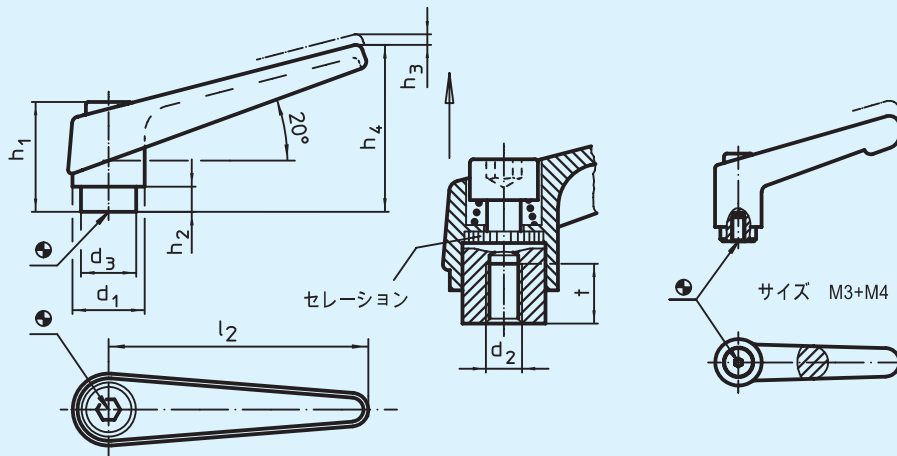


EH 24390.

位置調節付クランピング・レバー

メネジ付、内部部品
ステンレス製



材質:

レバー: ● 亜鉛ダイキャスト、
オレンジ (RAL2004相当)
● 亜鉛ダイキャスト、黒
(RAL9005相当)

内部部品: ● ステンレス鋼 1.4305
(SUS303相当)

ネジ部: ● ステンレス鋼 1.4305
(SUS303相当)

備考:

レバー位置を調整できるクランピング・レバー。内部部品はステンレス製。医療機器、化学産業など様々な利用可能性があります。

レバーを引き上げるとセレーションの噛み合いが離れてレバーの位置を自由に換えられます。レバーを離せば再び噛み合った状態になります。

ネジ部は交換できます。

製品番号 オレンジ	製品番号 黒	d ₁	d ₂	d ₃	h ₁	h ₂	h ₃	h ₄	l ₂	t > = g	μg
24390.0032	24390.0034	13	M 3	10.0	24.5	4.0	3.5	30.5	30	7	26
24390.0036	24390.0038	13	M 4	10.0	24.5	4.0	3.5	30.5	30	9	25
24390.0111	24390.0114	14	M 5	10.0	24.5	4.0	3.0	35.0	45	8	33
24390.0121	24390.0124	14	M 6	10.0	24.5	4.0	3.0	35.0	45	8	33
24390.0321	24390.0324	18	M 8	13.5	31.0	6.5	3.0	45.0	62	10	67
24390.0411	24390.0414	22	M 8	16.0	36.0	8.0	3.5	52.0	74	14	112
24390.0421	24390.0424	22	M 10	16.0	36.0	8.0	3.5	52.0	74	14	109
24390.0511	24390.0514	25	M 10	19.0	43.0	11.0	4.0	63.0	89	17	175
24390.0521	24390.0524	25	M 12	19.0	43.0	11.0	4.0	63.0	89	17	171
24390.0611	24390.0614	30	M 12	23.0	50.5	12.0	5.0	76.0	108	22	286
24390.0621	24390.0624	30	M 16	23.0	50.5	12.0	5.0	76.0	108	22	269

