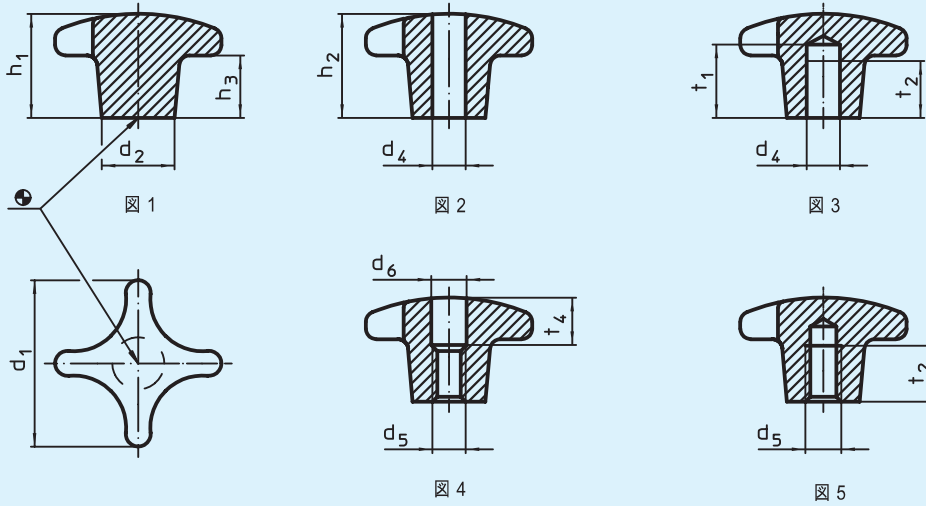


EH 24620.

パーム・グリップ

DIN6335、鋳鉄
樹脂塗装



材質:

●ネズミ鋳鉄FC200、樹脂塗装、オレンジ (RAL2004相当) または黒つや消し (RAL9005相当)

製品番号 オレンジ	製品番号 黒	仕様	d ₁	d ₂	d ₄ H7	d ₅	d ₆	h ₁	h ₂	h ₃	t ₁	t ₂	t ₄	μg
24620.0540	24620.0640	止り穴付	40	14	8	-	-	-	25	-	18	15	-	62
24620.0550	24620.0650	(メネジなし)	50	18	10	-	-	-	32	-	21	18	-	106
24620.0563	24620.0663	形状C	63	20	12	-	-	-	40	-	25	22	-	201
24620.0580	24620.0680	(図3)	80	25	16	-	-	-	50	-	32	28	-	353
24620.0541	24620.0641	メネジ付	40	14	-	M 8	-	-	25	-	-	15	-	56
24620.0551	24620.0651	(止り穴)	50	18	-	M 10	-	-	32	-	-	18	-	110
24620.0564	24620.0664	形状E	63	20	-	M 12	-	-	40	-	-	22	-	198
24620.0581	24620.0681	(図5)	80	25	-	M 16	-	-	50	-	-	28	-	364

