

インデックス・ ボルト・ シンプル・ タイプ

EH 22121.



製品説明

インデックス穴用。
位置決め精度を余り要求されないような場合に適しています。ストロークが大きいので、ドアの固定など様々なケースに利用できます。
簡単な構造でコンパクトな形状。

材質

- 本体
- 快削鋼、亜鉛メッキ
- ロック・ ピン
- スティール、亜鉛メッキ
- カウンター・ ナット
- スティール、亜鉛メッキ

更なる情報

備考
ロック・ ナットは別売りです。

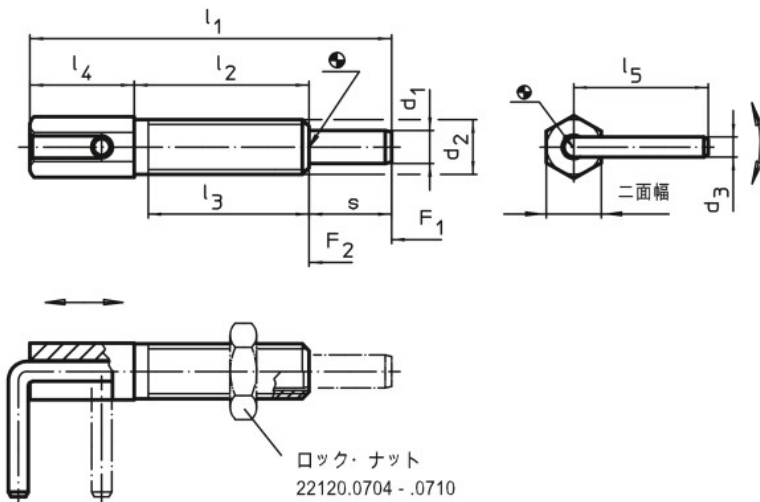
その他の製品

ロケーティング・ プッシュ、インデックスボルト用.....→ 頁 97

取り扱い

レバーを引くとピンが引き込まれ、レバーを回転することでピンが引き込まれた状態で止まります。

寸法図



ロック・ ナット
22120.0704 - .0710

発注情報

寸法									二面幅	バネ力 ¹⁾		締付トルク max.	max.	g	製品番号
d ₁	d ₂	d ₃	l ₁	l ₂	l ₃	l ₄	l ₅	s		F ₁ 約	F ₂ 約				
[mm]									[mm]	[N]		[Nm]			
4	M 6	2,3	41,5	20,0	17,0	12,0	15,5	9,5	6	3,0	10,0	1,6	250	6	22121.0105
5	M 8	3,0	54,0	27,0	24,0	15,0	19,2	12,0	8	3,5	13,5	4,5	250	14	22121.0110
6	M10	3,5	65,0	33,5	30,0	17,5	22,9	14,0	10	4,0	16,0	10,0	250	26	22121.0115
8	M12	4,7	73,0	31,8	28,0	22,2	31,2	19,0	12	4,0	22,0	13,0	250	55	22121.0120
10	M16	4,7	102,5	50,5	44,5	27,0	32,7	25,0	16	4,0	23,0	42,0	250	103	22121.0125

¹⁾ 統計的平均値

アクセサリ

寸法		g	製品番号
d ₂	[mm]		
ロック・ ナットISO4035			
	M 6	1,3	22120.0704
	M 8	2,8	22120.0705
	M10	5,3	22120.0706
	M12	7,6	22120.0708
	M16	18,0	22120.0710