

ボール・ロック・ピン・セルフ・ロッキング、可塑性グリップ付

EH 22370./EH 22380.



製品説明

部品や加工品をスピーディに固定、ロック、交換、位置決めします。スポーツ用具、レジャー用品、リハビリ機器、医療機器、一般機械において、頻繁に着脱を繰り返す箇所に最適です。

いずれの仕様も耐食性に優れています。ステンレス鋼 1.4542の仕様ではピン部に硬化処理したステンレス鋼を使用しているため、強度が高く、耐摩耗性も優れる。扱いやすく、自動的にピンをロック位置に戻す弾性グリップ。優れたデザイン性。

材質

ピン部

- ステンレス鋼 1.4305 (SUS303相当)
- ステンレス鋼 1.4542 (SUS630相当)、析出硬化処理

グリップ

- 熱可塑性樹脂 (PBT/TPE) グレー/オレンジ

取り扱い

ボタンを押すことにより、ボールのロックが解除されます。

マーキング

ステンレス鋼1.4542仕様の製品は、ボールの下の線で識別

更なる情報

備考

特別仕様についてはお問い合わせください。

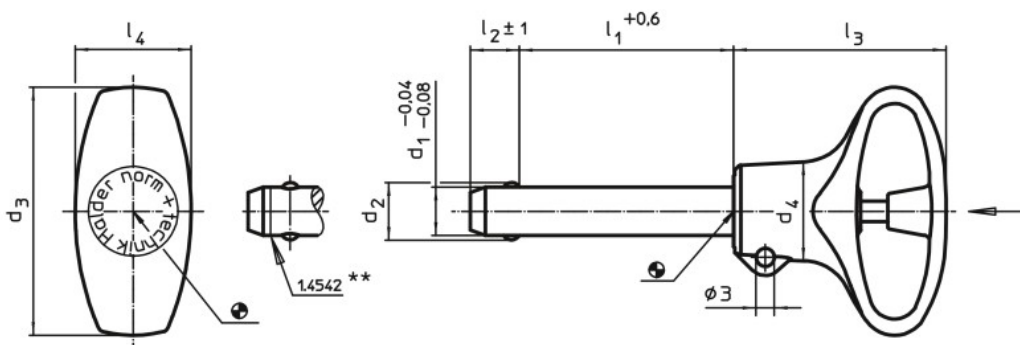
アクセサリ

保持ケーブル EH 22400. 用の取付穴付。

その他の製品

- ロケータイング・ブッシュ、ボールロック・ピン用.....→ 頁 201
- ロケータイング・ブッシュ、フランジ付、ボールロック・ピンおよびソケット・ピン用.....→ 頁 203
- 保持ケーブル.....→ 頁 204

寸法図



** ステンレス鋼 1.4542 仕様のもはこの線で識別。

発注情報

寸法								取付穴 H11	温度 min. max.	重量 [g]	ステンレス鋼 1.4305 (SUS303相当)		ステンレス鋼 1.4542 (SUS630相当)、析出硬化処理		
d ₁ -0,04 -0,08	l ₁ +0,6	d ₂	d ₃	d ₄	l ₂ ±1	l ₃	l ₄				せん断強度 ¹⁾ min.	製品番号	せん断強度 ¹⁾ min.	製品番号	
[mm]								[mm]	[°C]	[g]	[kN]		[kN]		
5	10	5,5	36	12,7	6,0	31,0	15,9	5	-30	80	9	14	22370.0712	24	22380.0712
	15	5,5	36	12,7	6,0	31,0	15,9	5	-30	80	10	14	22370.0713	24	22380.0713
	20	5,5	36	12,7	6,0	31,0	15,9	5	-30	80	11	14	22370.0714	24	22380.0714
	25	5,5	36	12,7	6,0	31,0	15,9	5	-30	80	11	14	22370.0715	24	22380.0715
	30	5,5	36	12,7	6,0	31,0	15,9	5	-30	80	12	14	22370.0716	24	22380.0716
6	10	7,0	36	12,7	7,0	31,0	15,9	6	-30	80	10	21	22370.0722	35	22380.0722
	15	7,0	36	12,7	7,0	31,0	15,9	6	-30	80	11	21	22370.0723	35	22380.0723
	20	7,0	36	12,7	7,0	31,0	15,9	6	-30	80	12	21	22370.0724	35	22380.0724
	25	7,0	36	12,7	7,0	31,0	15,9	6	-30	80	13	21	22370.0725	35	22380.0725
	30	7,0	36	12,7	7,0	31,0	15,9	6	-30	80	14	21	22370.0726	35	22380.0726
	35	7,0	36	12,7	7,0	31,0	15,9	6	-30	80	15	21	22370.0727	35	22380.0727
	40	7,0	36	12,7	7,0	31,0	15,9	6	-30	80	16	21	22370.0728	35	22380.0728
	45	7,0	36	12,7	7,0	31,0	15,9	6	-30	80	18	21	22370.0729	35	22380.0729
50	7,0	36	12,7	7,0	31,0	15,9	6	-30	80	18	21	22370.0730	35	22380.0730	

¹⁾ せん断強度はDIN50141に類似。