

位置調整付クランピング・レバー・オネジ付

EH 24400.



製品説明

材質

レバー

- 亜鉛ダイキャスト、樹脂塗装、梨地オレンジ (RAL2004相当)
- 亜鉛ダイキャスト、樹脂塗装、シルバー (RAL 9006相当、つや消し)
- 亜鉛ダイキャスト、樹脂塗装、黒 (RAL 9005相当、つや消し)

内部部品

- スチール、黒染、強度クラス 5.8

ねじ

- スチール、黒染、強度クラス 5.8

取り扱い

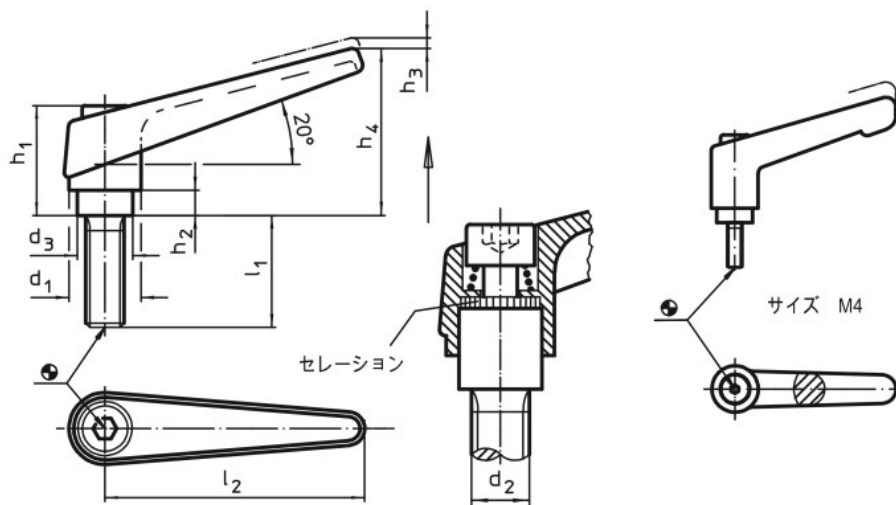
レバーを引き上げるとセレーションの噛み合いが離れ、レバーを任意の位置に廻すことができます。レバーを離せばセレーションが噛み合います。

更なる情報

備考

ネジ部は交換できます。

寸法図



発注情報

d ₁	d ₂	l ₁	d ₃	寸法					[g]	製品番号		
				h ₁ [mm]	h ₂	h ₃	h ₄	l ₂		オレンジ	シルバー	黒
13	M 4	12	10,0	24,5	4,0	3,5	30,5	30	27	24400.0010	-	24400.0012
		16	10,0	24,5	4,0	3,5	30,5	30	27	24400.0014	-	24400.0016
		20	10,0	24,5	4,0	3,5	30,5	30	28	24400.0018	-	24400.0020
		25	10,0	24,5	4,0	3,5	30,5	30	28	24400.0022	-	24400.0024
		32	10,0	24,5	4,0	3,5	30,5	30	28	24400.0026	-	24400.0028
14	M 5	12	10,0	24,5	4,0	3,0	35,0	45	36	24400.0041	24400.0043	24400.0044
		16	10,0	24,5	4,0	3,0	35,0	45	36	24400.0051	24400.0053	24400.0054
		20	10,0	24,5	4,0	3,0	35,0	45	37	24400.0061	24400.0063	24400.0064
		25	10,0	24,5	4,0	3,0	35,0	45	38	24400.0071	24400.0073	24400.0074
		32	10,0	24,5	4,0	3,0	35,0	45	38	24400.0081	24400.0083	24400.0084
		40	10,0	24,5	4,0	3,0	35,0	45	39	24400.0086	24400.0088	24400.0089
	M 6	12	10,0	24,5	4,0	3,0	35,0	45	37	24400.0131	24400.0133	24400.0134
		16	10,0	24,5	4,0	3,0	35,0	45	37	24400.0141	24400.0143	24400.0144
		20	10,0	24,5	4,0	3,0	35,0	45	38	24400.0151	24400.0153	24400.0154
		25	10,0	24,5	4,0	3,0	35,0	45	39	24400.0161	24400.0163	24400.0164
		32	10,0	24,5	4,0	3,0	35,0	45	40	24400.0171	24400.0173	24400.0174
		40	10,0	24,5	4,0	3,0	35,0	45	41	24400.0181	24400.0183	24400.0184
		50	10,0	24,5	4,0	3,0	35,0	45	43	24400.0191	24400.0193	24400.0194