

クイック・プラグ・カップリング・ラジアル・オフセット及び角度補正機能

EH 25100.



製品説明

軸方向の遊びなしで、角度と軸芯のずれを吸収できる多用途のクイック・プラグ・カップリングです（例えば、直線運動の軸がキッチリ合っていない場合など）。バラ部品の無い、コンパクトな構造です。

材質

結合部

- 熱処理鋼、熱処理、リン酸塩処理

シート

- 熱処理鋼、熱処理、リン酸塩処理

本体

- 熱処理鋼、窒化処理、黒

ナット

- 熱処理鋼、リン酸塩処理

カウンター・ナット

- スティール、黒 (ISO 4035/8675)

バネ

- ステンレス鋼

組立

結合・分離にはT溝を使い、調整は不要です。

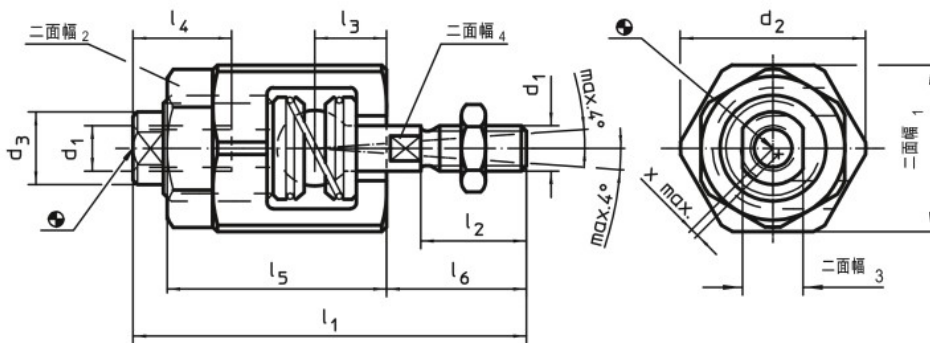
このクイック・プラグ・カップリングは、ネジ穴を使って市販されている全ての空圧・油圧シリンダーに取り付けることができます。

更なる情報

備考

このカップリングでは回転トルクは伝達できません。

寸法図



発注情報

d ₁	d ₂	d ₃	寸法						二面幅				軸心のズレ x max.	許容引き押し 荷重 max.	重量 [g]	製品番号
			l ₁ 約	l ₂	l ₃	l ₄ min.	l ₅	l ₆	二面幅 ₁	二面幅 ₂	二面幅 ₃	二面幅 ₄				
			[mm]						[mm]				[mm]	[kN]	[g]	
M 6	24,5	9,6	52	14	9,5	13	29	18,5	22	19	8	5	0,6	2,5	75	25100.0406
M 8	30,0	15,0	63	18	11,5	16	33	23,5	27	24	13	7	0,6	4,5	137	25100.0408
M10	44,0	21,0	81	22	16,0	24	43	30,5	41	36	18	12	0,7	6,5	401	25100.0410
M12	44,0	21,0	85	26	16,0	24	43	34,5	41	36	18	12	0,7	10,0	405	25100.0412
M16	60,0	32,0	121	34	26,0	34	62	45,0	55	46	27	18	1,0	18,0	1127	25100.0416
M20	60,0	32,0	129	42	26,0	34	62	53,0	55	46	27	18	1,0	30,0	1152	25100.0420
M10 x 1,25	44,0	21,0	81	22	16,0	24	43	30,5	41	36	18	12	0,7	6,5	403	25100.0430
M12 x 1,25	44,0	21,0	85	26	16,0	24	43	34,5	41	36	18	12	0,7	10,0	406	25100.0432
M16 x 1,5	60,0	32,0	121	34	26,0	34	62	45,0	55	46	27	18	1,0	18,0	1128	25100.0436
M20 x 1,5	60,0	32,0	129	42	26,0	34	62	53,0	55	46	27	18	1,0	30,0	1155	25100.0440

応用例

