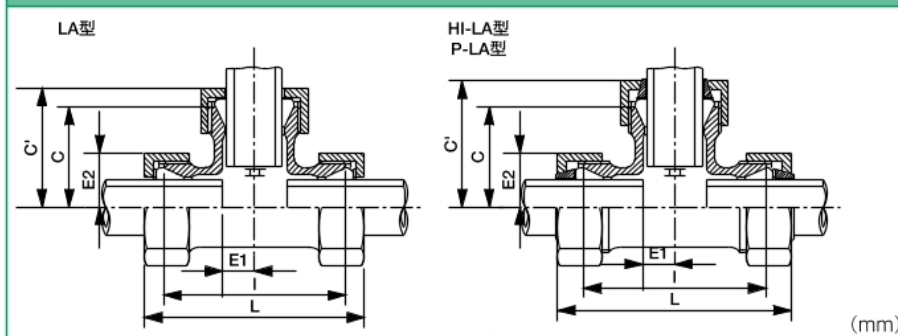


(mm)

径違いチーズ枝部ねじ付き (RT)	呼び (鋼管)		LA型				HI-LAマルチ・(P-LA型)			
	B	A	L	I	C	E	L	I	C	E
	$\frac{3}{4} \times \frac{1}{2}$	20 × 15	91	76	32	30	102 (100)	76	32	30
$1 \times \frac{1}{2}$	25 × 15	96	81	36	35	107 (105)	81	36	35	
$1 \times \frac{3}{4}$	25 × 20	102	87	38	41	113 (111)	87	38	41	
$1\frac{1}{4} \times \frac{1}{2}$	32 × 15	102	86	40	30	113 (111)	86	40	30	
$1\frac{1}{4} \times \frac{3}{4}$	32 × 20	108	92	42	36	119 (117)	92	42	36	
$1\frac{1}{4} \times 1$	32 × 25	114	98	44	42	125 (123)	98	44	42	
$1\frac{1}{2} \times \frac{1}{2}$	40 × 15	107	91	43	31	121 (117)	91	43	31	
$1\frac{1}{2} \times \frac{3}{4}$	40 × 20	113	97	45	37	127 (123)	97	45	37	
$1\frac{1}{2} \times 1$	40 × 25	119	103	47	43	133 (129)	103	47	43	
$1\frac{1}{2} \times 1\frac{1}{4}$	40 × 32	127	111	50	51	141 (137)	111	50	51	
$2 \times \frac{1}{2}$	50 × 15	113	96	50	36	129 (124)	96	50	36	
$2 \times \frac{3}{4}$	50 × 20	119	102	52	42	135 (130)	102	52	42	
2×1	50 × 25	125	108	54	48	141 (136)	108	54	48	
$2 \times 1\frac{1}{4}$	50 × 32	133	116	56	56	149 (144)	116	56	56	
$2 \times 1\frac{1}{2}$	50 × 40	139	122	57	62	155 (150)	122	57	62	
$2\frac{1}{2} \times 2$	65 × 50	190	170	70	90	210 (206)	170	70	90	
3×2	80 × 50	200	180	77	100	220 (216)	180	77	100	

* Rc は管用テーパめねじを示します。

チーズ三方ナット付き (NT)



(mm)

呼び (鋼管)	LA型							HI-LAマルチ・(P-LA型)						
B	A	L	I	C	C'	E1	E2	L	I	C	C'	E1	E2	
$\frac{1}{2}$	15	85	71	39	46	13	16	95 (94)	71	39	51	13	16	
$\frac{3}{4}$	20	97	82	44	52	18	21	108 (106)	82	44	56	18	21	
1	25	106	91	50	58	22	27	117 (115)	91	50	62	22	27	
$1\frac{1}{4}$	32	122	106	56	65	25	29	133 (131)	106	56	69	25	29	
$1\frac{1}{2}$	40	133	117	63	71	28	33	147 (143)	117	63	76	28	33	
2	50	150	133	71	80	36	41	163 (161)	133	71	85	36	41	

(mm)

径違いおすアダプター (RAP)	呼び (鋼管)		LA型			HI-LAマルチ・(P-LA型)			
	B	A	L	I	E	L	I	C	d(R)
	$\frac{3}{8} \times \frac{1}{2}$	10 × 15	57	50	27	64 (64)	50	27	$\frac{1}{2}$
$\frac{1}{2}$	15	61	54	31	67 (66)	54	31	$\frac{1}{2}$	
$\frac{3}{4}$	20	64	56	33	69 (68)	56	33	$\frac{3}{4}$	
1	25	70	62	39	75 (74)	62	39	1	
$1\frac{1}{4}$	32	72	64	36	78 (77)	64	36	$1\frac{1}{4}$	
$1\frac{1}{2}$	40	73	65	35	80 (78)	65	35	$1\frac{1}{2}$	
2	50	82	73	43	90 (88)	73	43	2	
$2\frac{1}{2}$	65	93	83	43	103 (101)	83	43	$2\frac{1}{2}$	
3	80	99	89	49	109 (107)	89	49	3	

* R は管用テーパめねじを示します。