

サーモエレクトリッククーラー



材質:

- 機器: アルミニウム、アルマイト処理

塗装色:

- カバー: RAL7024 (グラファイトグレー (Munsell 5PB3/1))

保護等級、IEC 60 529 に準拠:

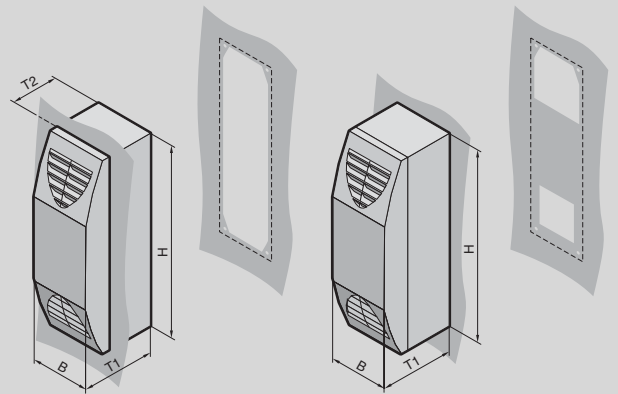
- 外部循環 IP 34
- 内部循環 IP 54

同梱品:

- サーモエレクトリッククーリングユニット
- 配線済み (差し込み式ターミナルストリップ)
- 取付け用アクセサリ
- パラメーターセッティングソフトウェア

特性線図:

ウェブサイト参照



全冷却能力 / 熱出力 100 W

品番	3201.200	3201.300
定格電圧 V, ~, Hz	100 - 240, 1~, 50/60	24 (DC)
冷却能力 L35 L35 W	100 / 100	100
熱出力 W	100	100
幅 (B) mm	125	125
高さ (H) mm	400	400
奥行き (T1) mm	155	155
取り付け可能奥行き (T2) mm	100	100
適用ヒューズ A	4	10
動作温度範囲	-30°C...+55°C	-30°C...+60°C
設定範囲, 冷却する	+5°C...+55°C	+5°C...+55°C
設定範囲, 暖房	-10°C...+20°C	-10°C...+20°C
冷却出力指数 / COP	1	1.2
内蔵電源ユニット	■	-
ファンの風量 (無障害フロー), 内部循環 / 外部循環 m³/h	50 / 50	50 / 50
質量 kg	3.0	2.4
騒音レベル dB (A)	≤ 63 dB(A)	≤ 63 dB(A)